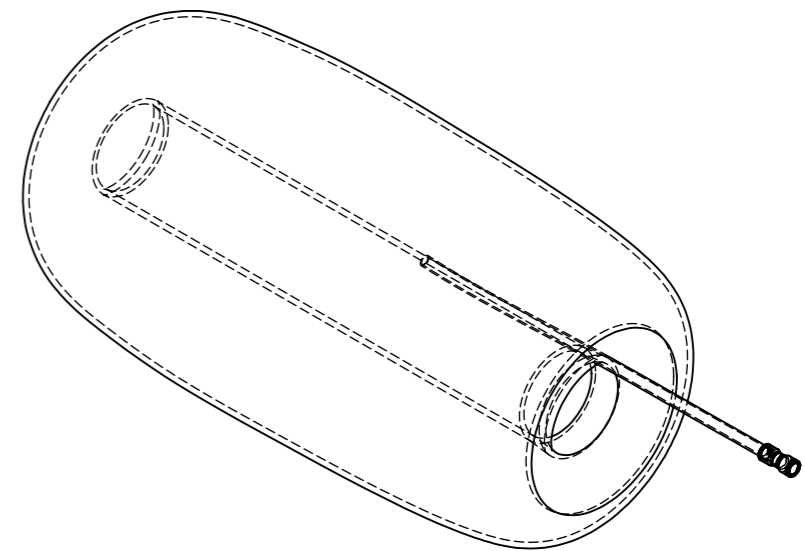


呼名	最大膨らみ径 (目安)	穴径* (目安)	長さ	削孔径
FG75-36	φ75	φ0~36	200L	φ65
FG90-60	φ90	φ0~60	400L	φ73
FG120-70	φ120	φ0~70		φ96
FG150-85	φ150	φ0~85		φ118~133
FG185-100	φ185	φ0~100		φ133~165



- \* 内側にも膨らむので、穴径は何も入れなければ閉塞されます。
- \* テンドンセット後の外径は、テンドン径+約10~20mmプラスしてください  
(例：テンドン径φ60の場合チューブゴムパッカーセット後は、φ70~80ぐらいになります)

材 料		名 称	チューブゴムパッカー
表面処理		製品規格	グラウンドアンカー部材
重 量(kg)			
図番FAD24-248-G		FSC 藤原産業	