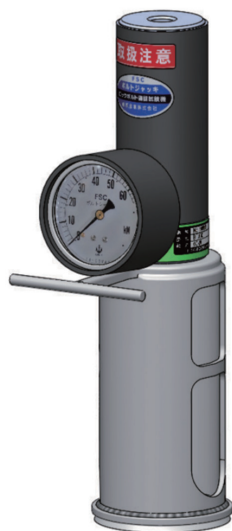


ボルトジャッキ [60kN]



- 油圧ポンプ無しで60kNまでの試験が可能です。
- シンプルで簡単な操作で安全な試験が出来ます。
- 軽量のため足場の無い現場にも最適です。
- 球面プレートにより5度まで調整可能です。
- 必ずFSカプラバーを使用してください。

■ 標準セット品



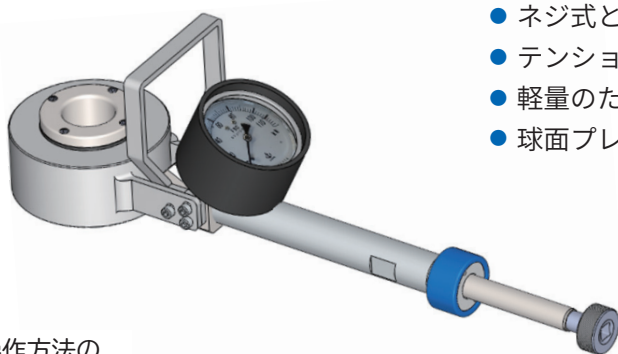
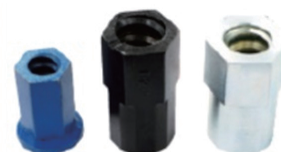
最大荷重	60kN
ホール径	φ20
重量	7kg (標準ラムチェアを含んだ場合)
全長	195mm (ジャッキのみ)
ラムチェア	標準200mm
圧力計	面径φ75 最小目盛2kN
付属品	検査成績表、説明書、ラチェット、六角棒レンチ、サラエナット、球面プレート、ダイヤルゲージ当板、モリブデンスプレー、収納ケース
ケース寸法	697×250×330 総重量15kg
対応 ロックボルト	ネジエーコン、ネジテツコン、タフネジバー、Mネジ(並目)、自穿孔ボルト、ゲビンデ、インチネジなど

ユニットジャッキ [110kN]



- 軽いラチェットトルクで最高110kNまで確認試験が可能です。
- ネジ式と油圧式の長所を融合させた画期的なジャッキです。
- テンションバーを使用せず直接ボルトを引っ張ります。
- 軽量のため一人で簡単に作業できます。
- 球面プレートにより5度まで調整可能です。

■ 専用ナット



操作方法の
動画公開中

■ 標準セット品



最大荷重	110kN
ホール径	φ33 (φ60)
重量	8kg
全長(最小長)	60mm (26mm)
ストローク	15mm
圧力計	面径φ75 最小目盛2kN
付属品	検査成績表、説明書、ラチェット、球面プレート、六角棒レンチ、収納ケース
ケース寸法	200×400×600 総重量15kg
対応 ロックボルト	ネジエーコン、ネジテツコン、タフネジバー、Mネジ(並目)、自穿孔ボルト、ゲビンデ