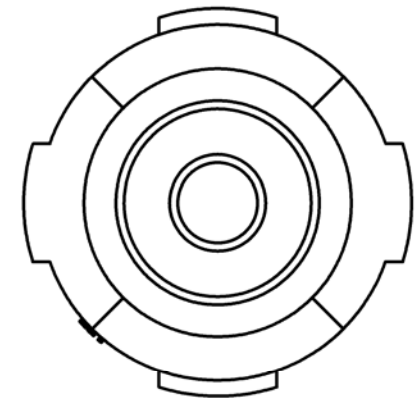
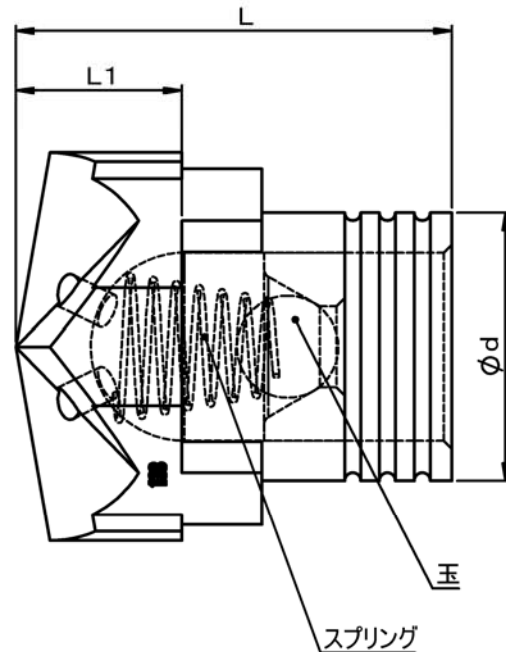
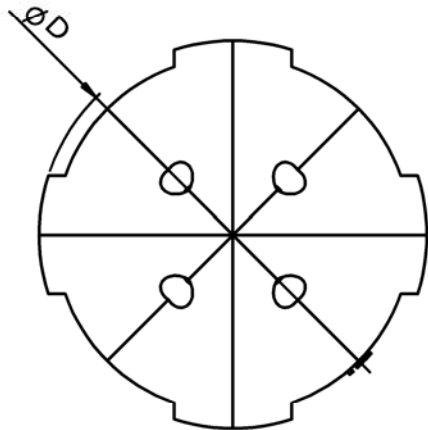
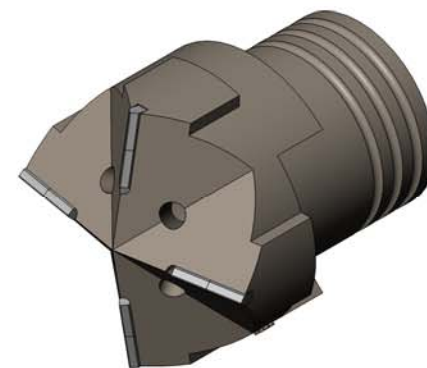
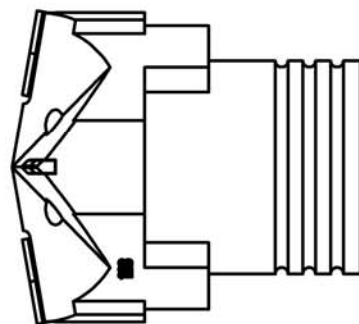
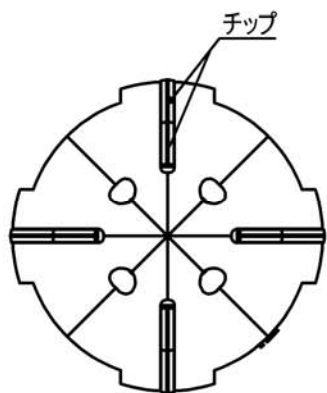


呼名	ϕD	ϕd	L	L1
96 (3")	$\phi 103$	$\phi 62$	140	50
118 (4")	$\phi 125$	$\phi 86$	155	60
133 (5")	$\phi 141$	$\phi 100$	160	60
146 (5" 1/2)	$\phi 159$	$\phi 118$	165	65
165 (6")	$\phi 178$	$\phi 130$	190	70

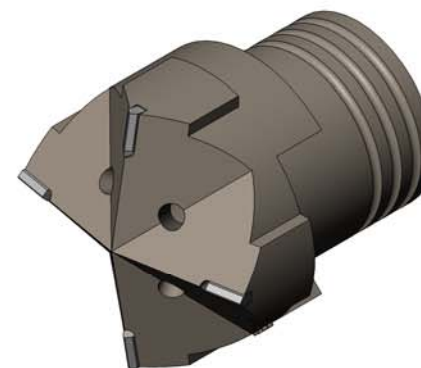
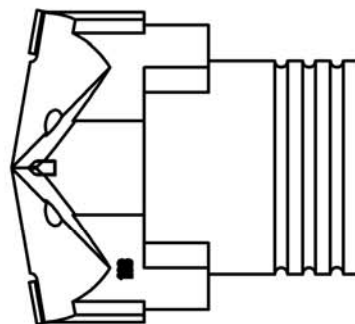
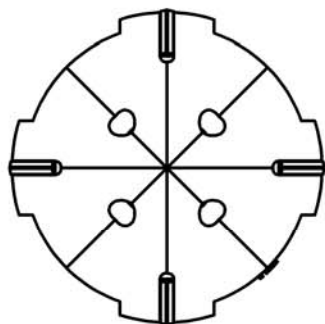


		名称:	クローネンビット
		材料:	FCD400~450
		製品規格:	弁付き
		重量:	尺度: 1:2
			F S C 藤原産業株式会社

チップ8ヶ付

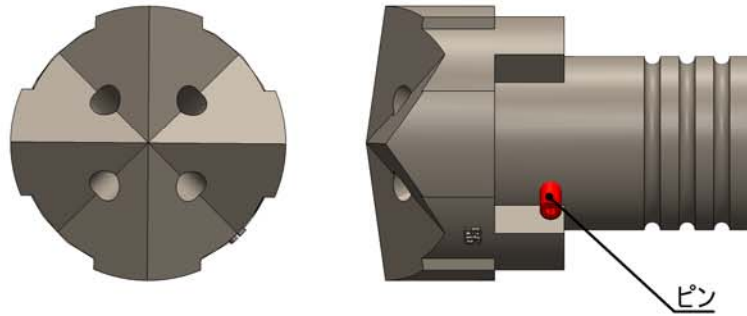


チップ4ヶ付

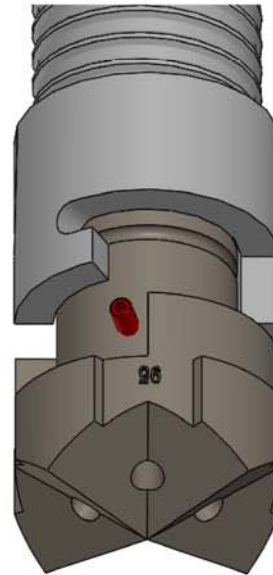
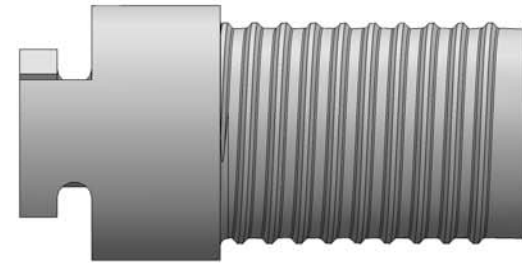


			名称:	クローネンビット
			製品規格	チップ付
	材料:	FCD400~450	重量:	尺度: 12.5
				F S C 藤原産業株式会社

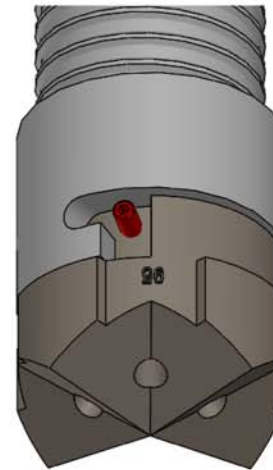
クローネンビット 脱落防止ピン付



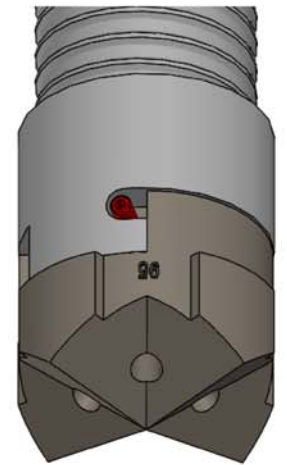
ドライブシュー 脱落防止ピン専用



ドライブシューを左に回転



セット完了



			名称:	クローネンビット
			材料:	FCD400~450
			製品規格:	脱落防止ピン付
			重量:	
			尺度: 1:5	F S C 藤原産業株式会社