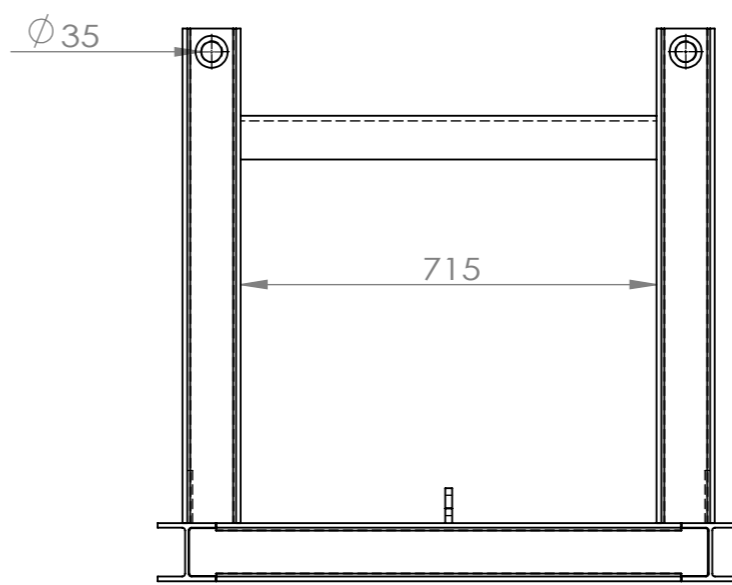
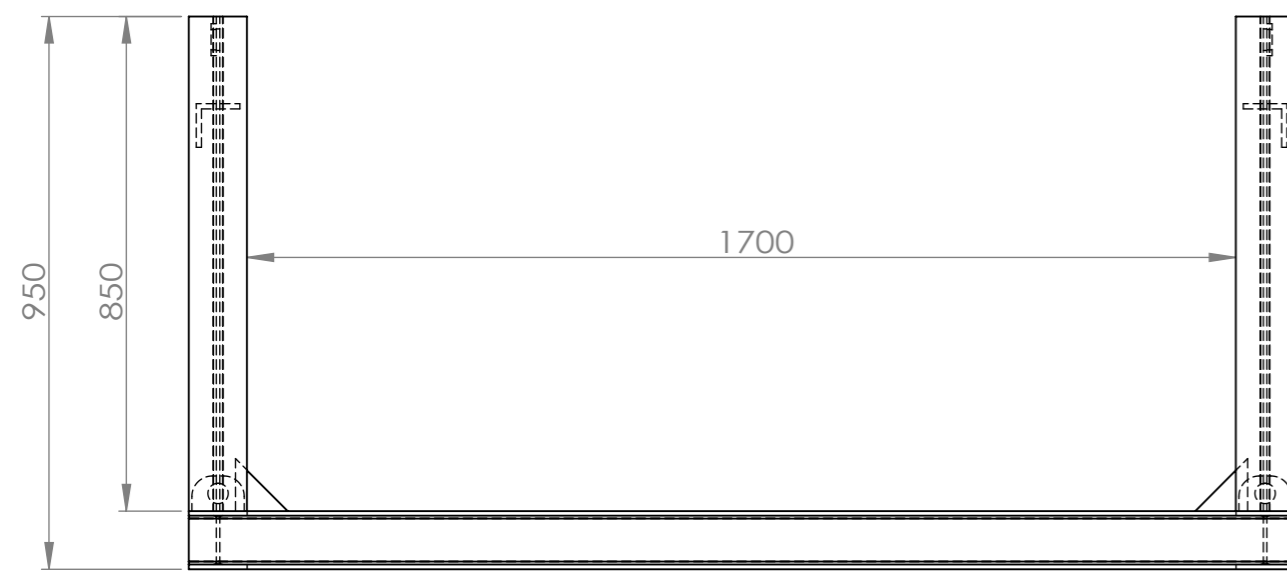


補強スチフナー



材 料	SS400	名 称	ケーシングラック
表面処理	錆止め塗装	製品規格	1000x1900 H950
重 量(kg)			
図番FAD24-295-G		FSC 藤原産業	