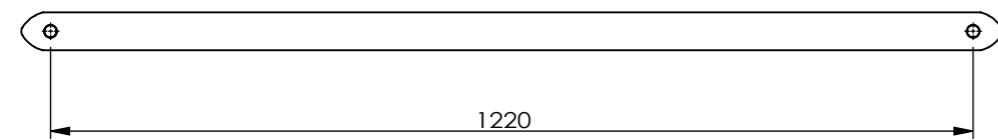
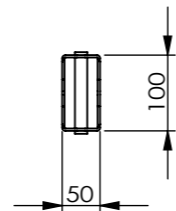
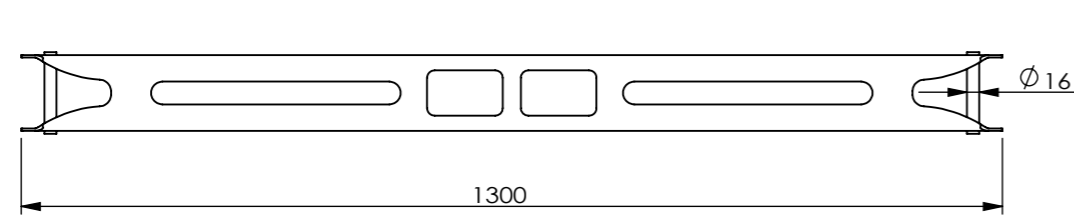
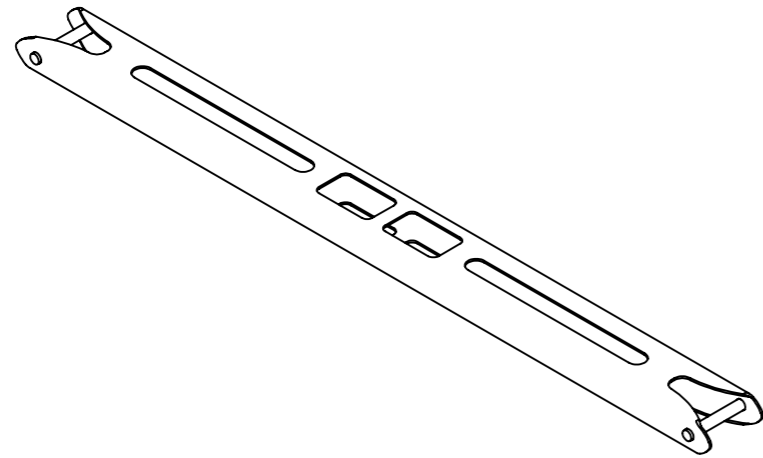
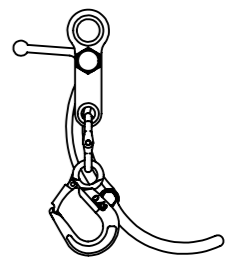
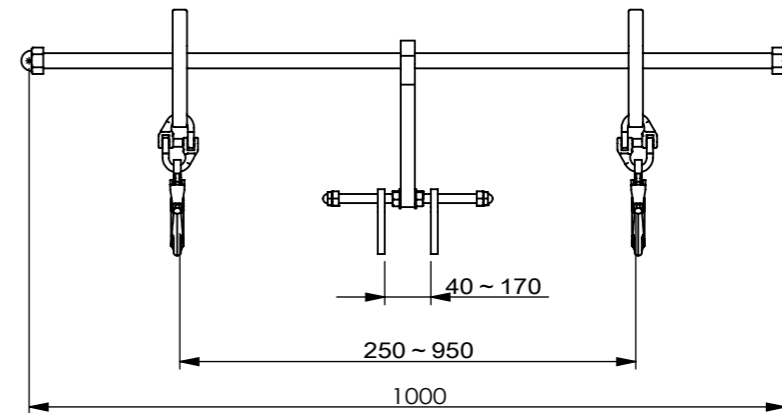
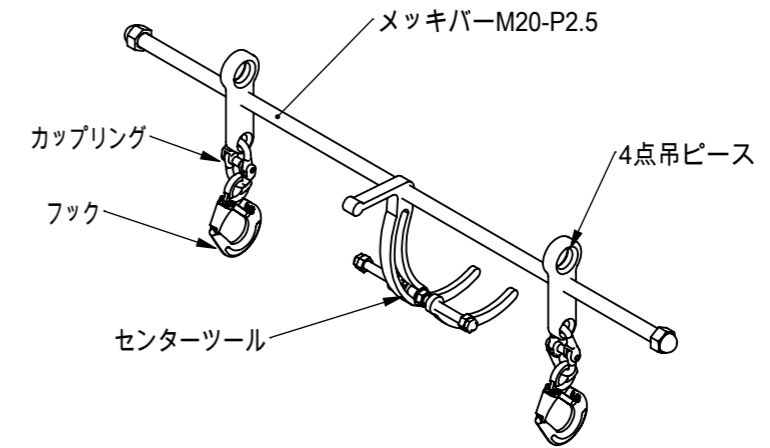


ハングバー



間隔治具



材 料	SS400相当	名 称	パレットハンク標準セット
表面処理		製品規格	1.5トン
重 量(kg)			
図番FAD23-47-F		FSC 藤原産業	