

作業手順

●準備

- ① 図のようにホース・ジャッキ・圧力計をセット
- ② 空気弁は緩める
- ③ ポンプは水平な場所に置く

●加圧

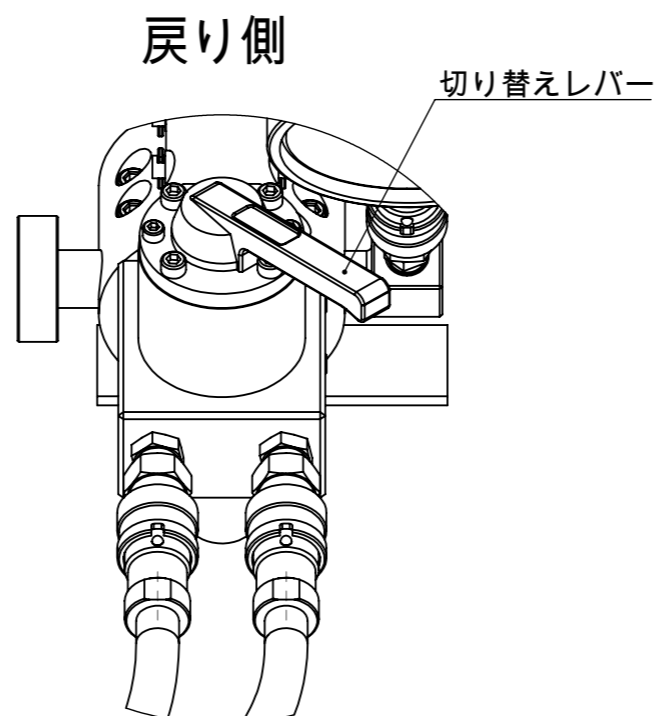
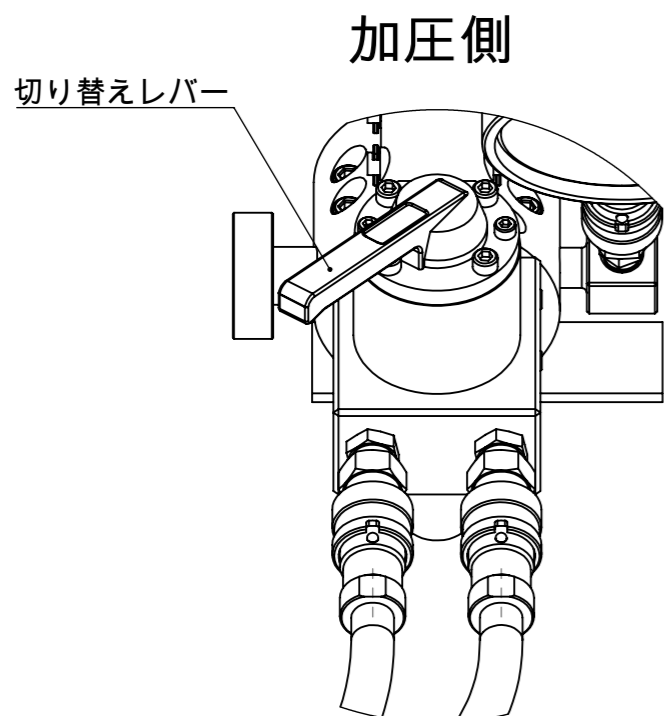
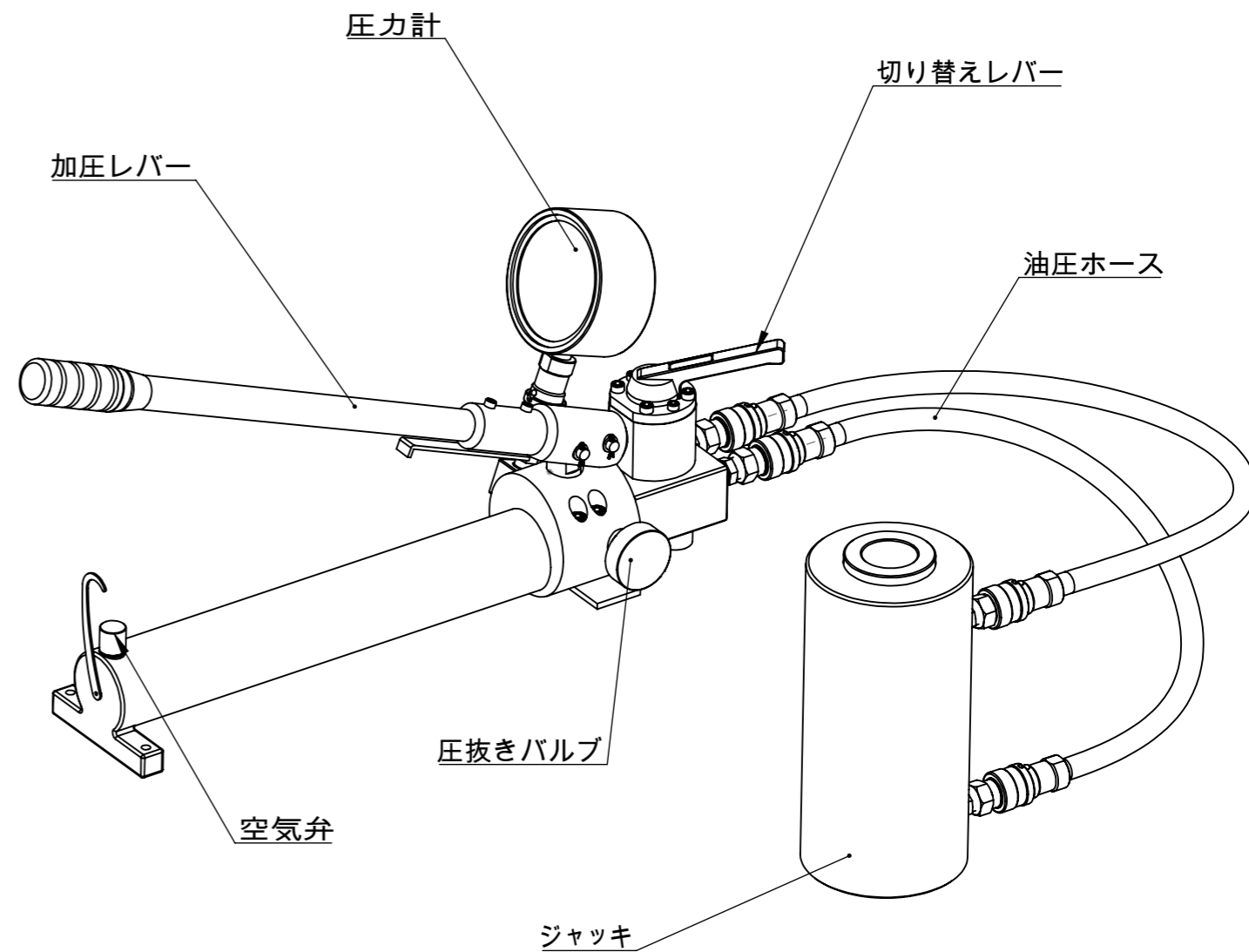
- ① 圧抜きバルブを締める
- ② 切り替えレバーを加圧側にする
- ③ 加圧レバーを上下に操作するとジャッキのシリンダーが伸び
圧が上がります

●減圧

- ① 圧抜きバルブをゆっくり緩めて減圧を行う

●シリンダーの戻しかた

- ① 圧抜きバルブを締める
- ② 切り替えレバーを戻り側にする
- ③ 加圧レバーを上下に動かすとジャッキのシリンダーが
下がります



材 料		名 称	ジャッキ取扱説明書
表面処理		製品規格	複動ポップ(HP-8D)
重 量(kg)			
図番FAD24-267-G		FSC 藤原産業	