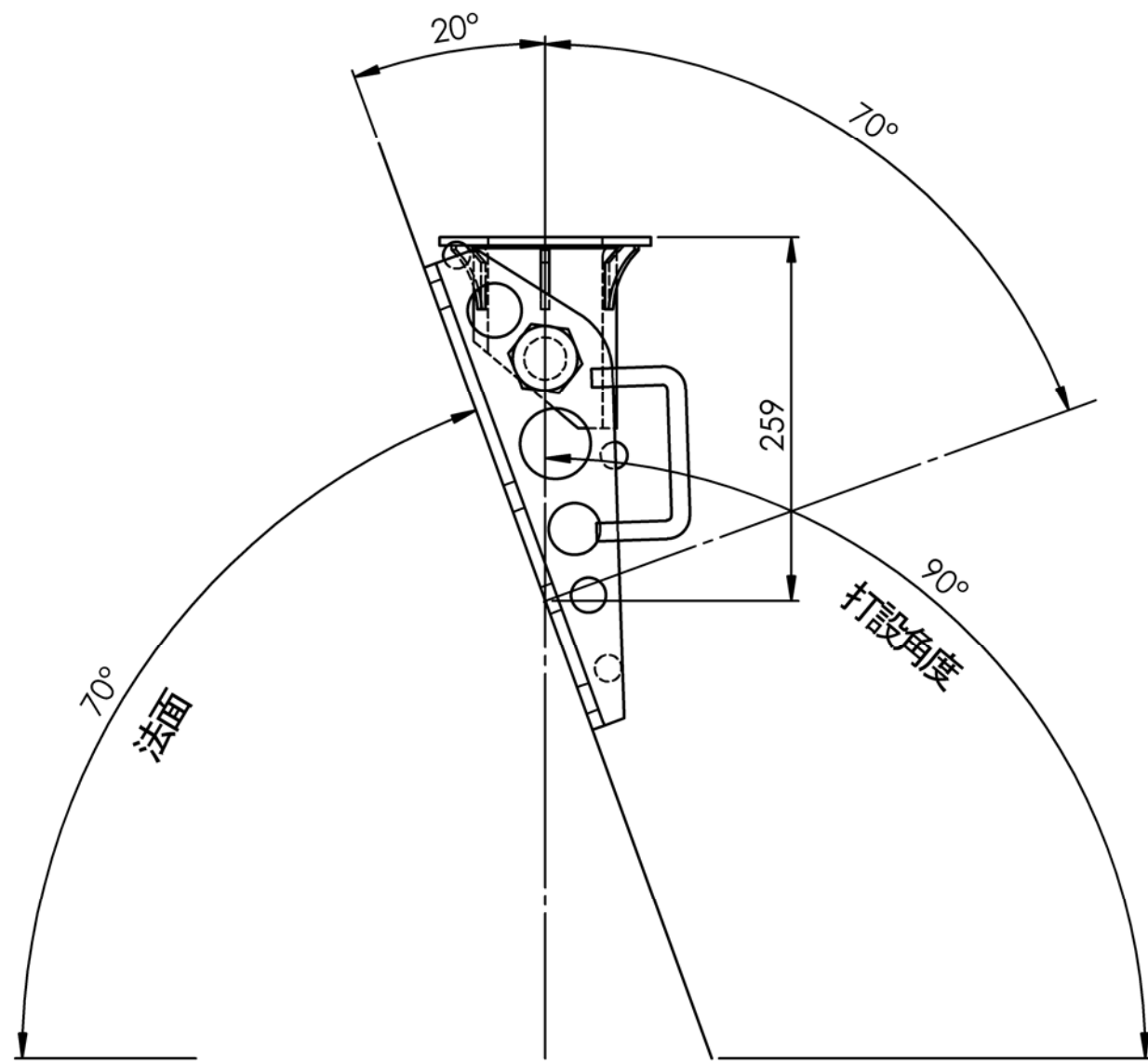
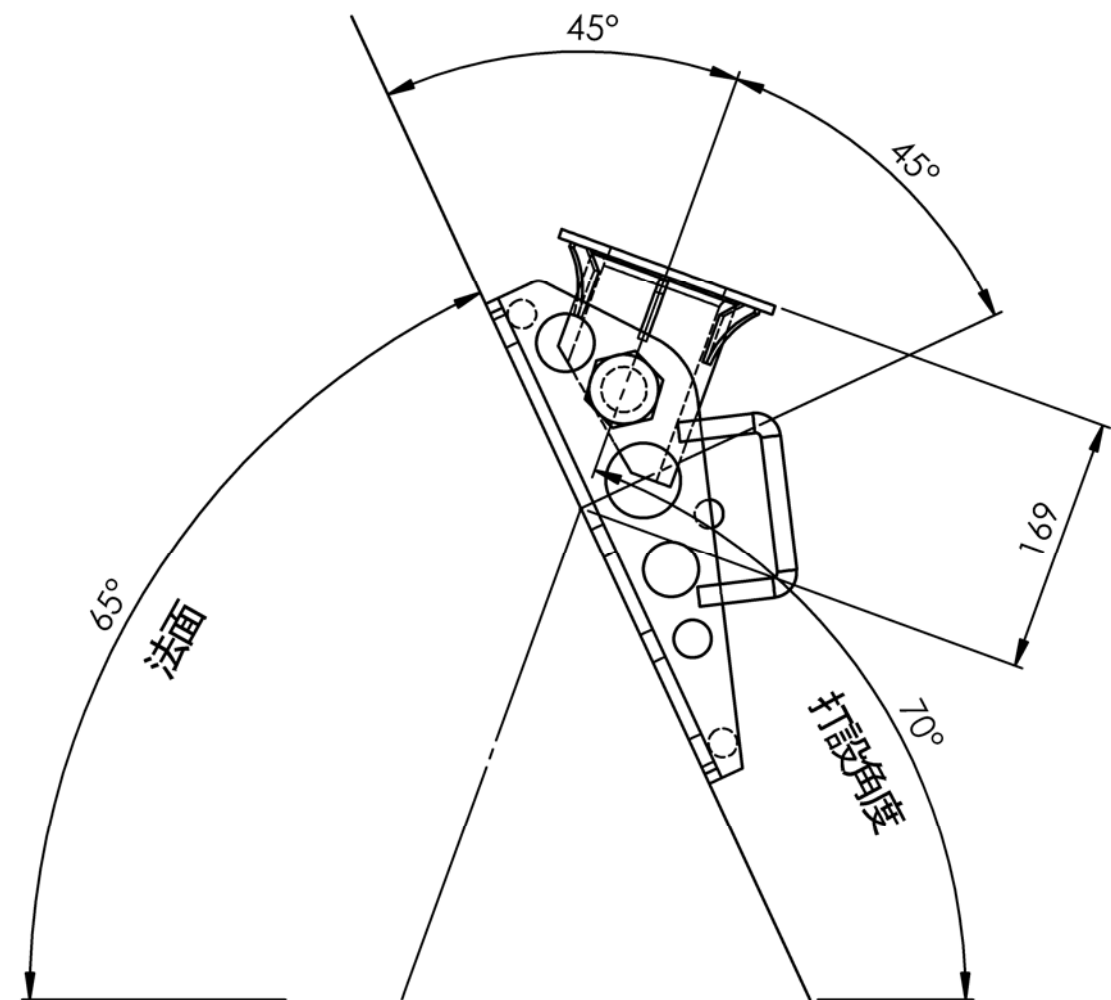


例:法面70度 打設角度90度
(補正角度70度・最大値)



例:法面65度 打設角度70度
(補正角度45度)



材 料	SS400相当	名 称	スイング台座
表面处理	塗装仕上げ	製品規格	最大補正角度 70度
重量(kg)			
			FSC 藤原産業