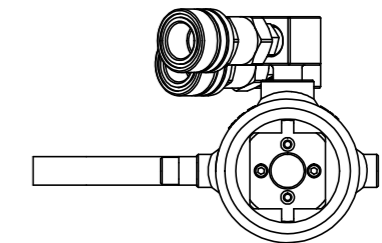
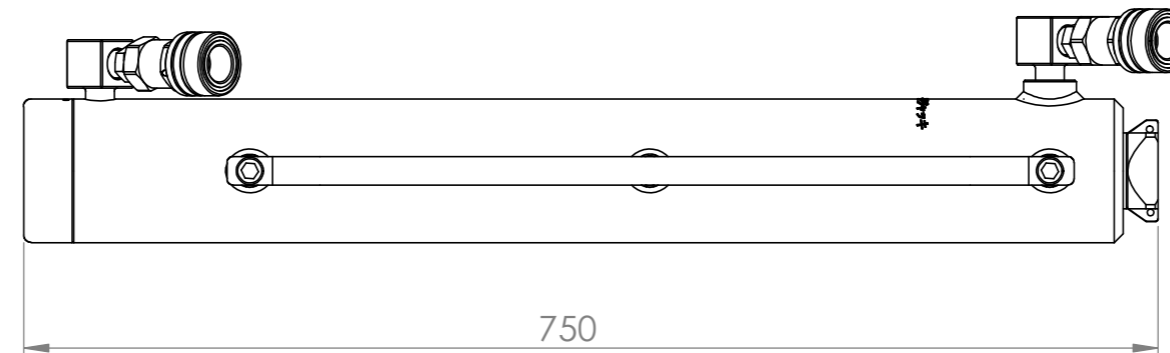
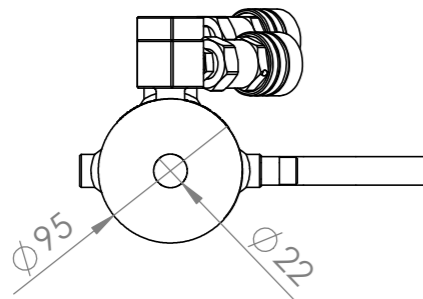
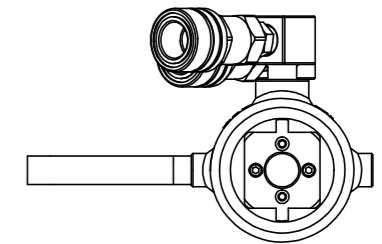
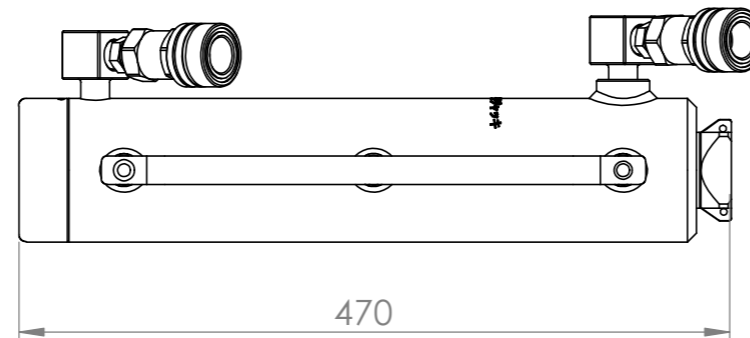
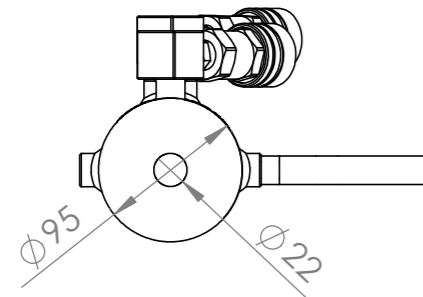
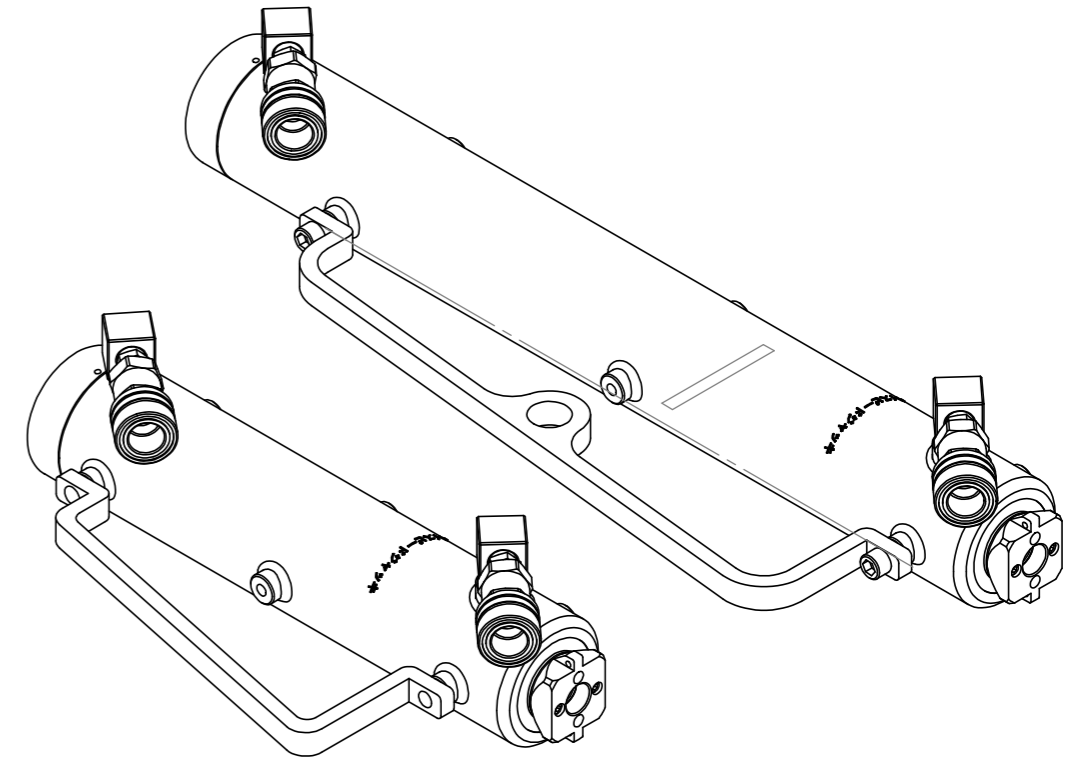


型式	出力:21MPa	ホール径	ストローク	最小長	受圧面積	重量	PC 鋼線必要予長
FHSJ393	39 kN ( *100 kN )	φ 22	300 mm	450 mm	19.66 cm <sup>2</sup>	19 kg	550mm
FHSJ395		φ 22	500 mm	700 mm	19.66 cm <sup>2</sup>	25 kg	800mm

\* 70MPa 高圧ポンプ使用時



			名称:	ハイスピードジャッキ	
表面処理:		材料:	製品規格		
		重量:	尺度: 1:5	FSC 藤原産業株式会社	