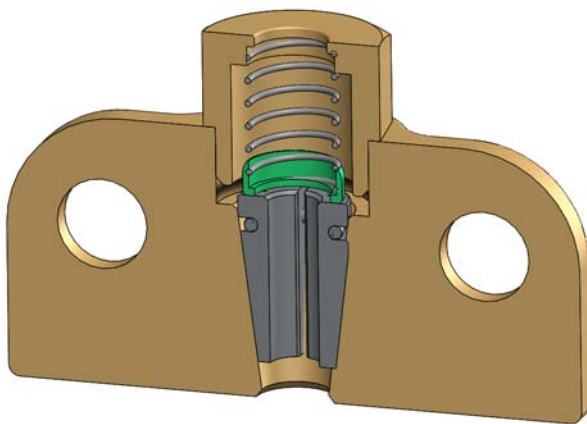




セット図



断面図

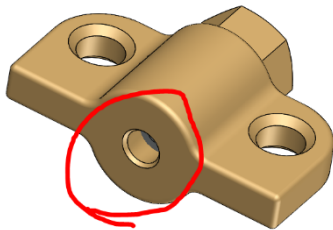


- ① 定着された台座を、外す（出来れば腹起しも外した方がいいです）  
ガスやグラインダーでカットします



- ② PC鋼線の処理  
カットした面をアンボンドロックに入りやすいように面取りをした方がセットしやすいです

- ③ アンボンドロックのセット



本体の裏から、PC鋼線を差し込みセットします  
うまく入らない場合は、面を面取りするか、面取りをしない場合は、ばらしてセットします

キャップの部分から1cm以上出るようにセットします

- ④ 除去開始

キャップが十分にしまっていることを確認する  
チェーン・ワイヤーなどのねじれていないか確認する  
上記2点を確認出来たら、ゆっくりとクレーンを引っ張る  
最後の方になりましたら、再度ゆっくりを引っ張り、最後の  
スプリングのように跳ね上がるので十分に注意してください。  
(油も飛び散ります)

防災シートやブルーシートを用意しておいてください

