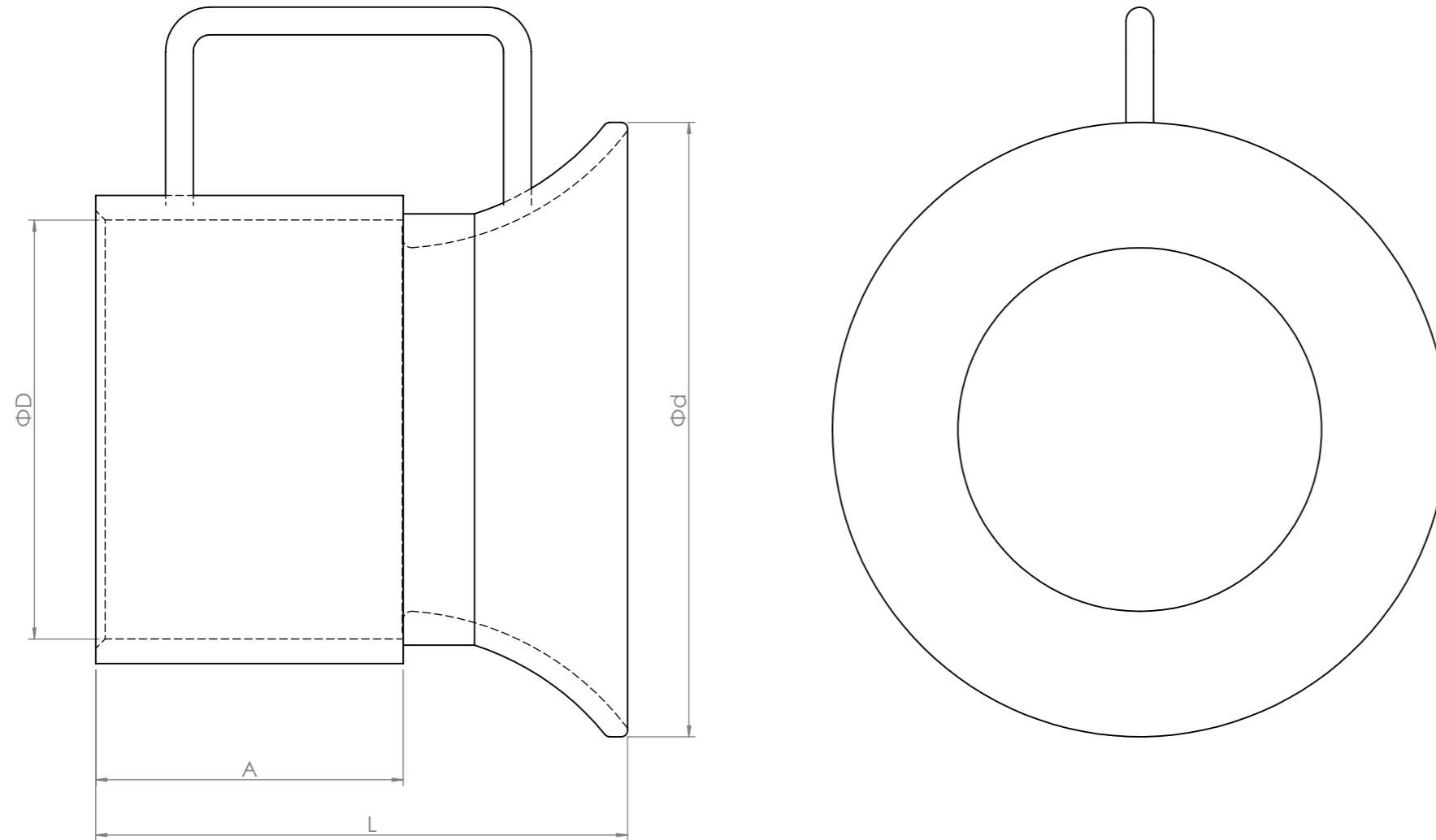
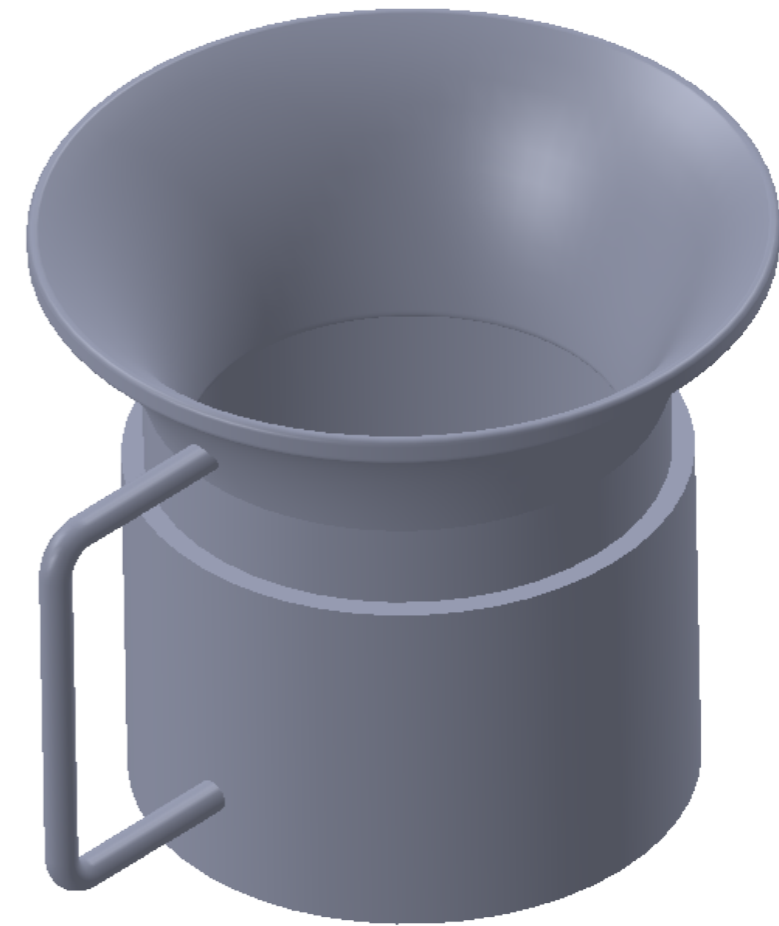


呼名	D	d	A	L
96(3")	97.1	160	100	167
118(4")	123.6	186	100	172.3
133(5")	136.4	200	100	173
146(5"1/2)	149.2	220	100	177.9
165(6")	171	267	100	183.5

- ・ テンドン挿入をスムーズにし、テンドンを保護します。
- ・ 弊社のラッパ管は、ケーシングのメスネジ側に差し込んで使用します。
- ・ オスネジ側では使用できませんのでご注意ください。



材 料	SS400	名 称	ラッパ管
表面処理		製品規格	
重 量(kg)			
図番FAD24-273-G		FSC 藤原産業	