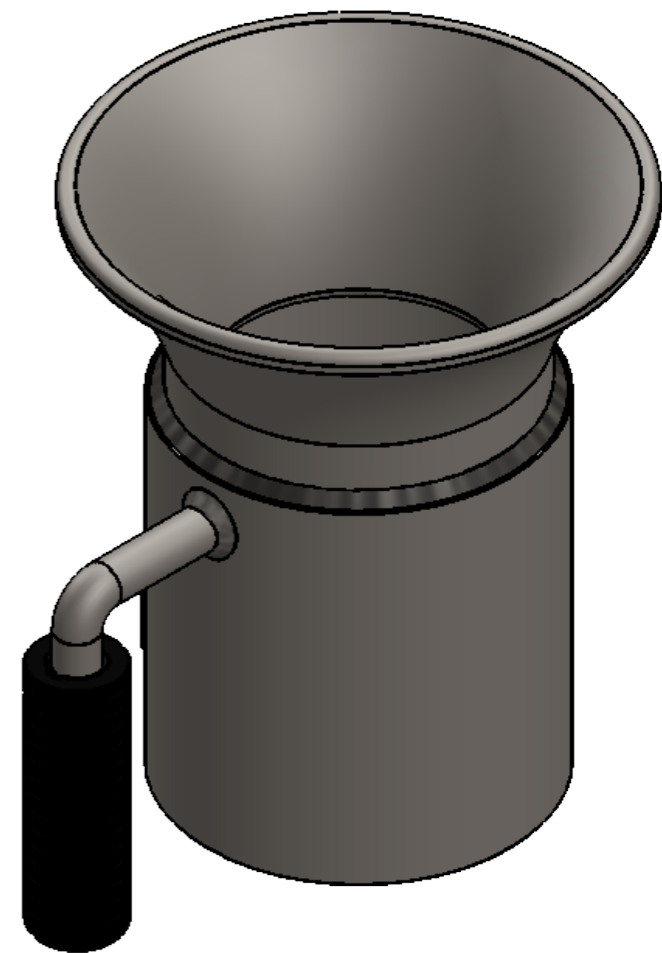
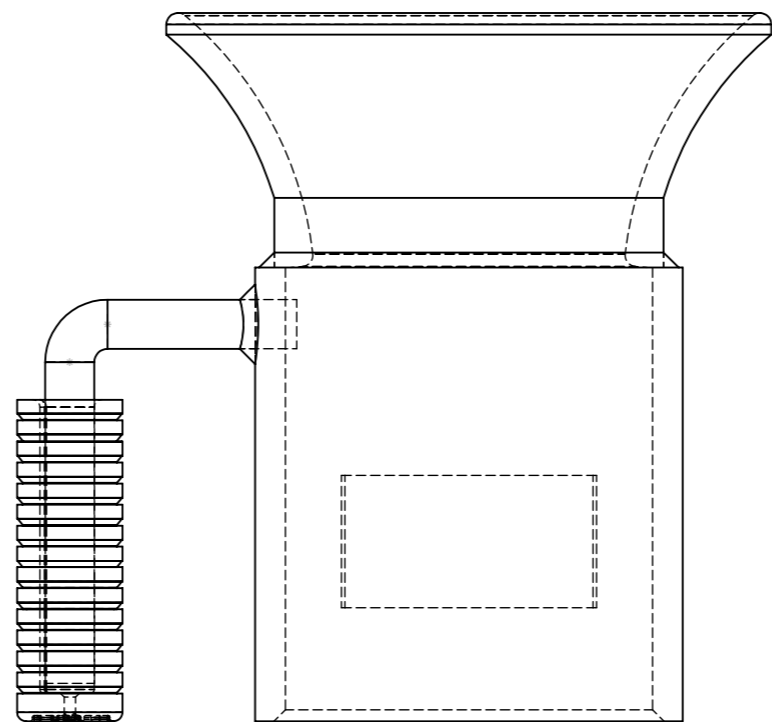
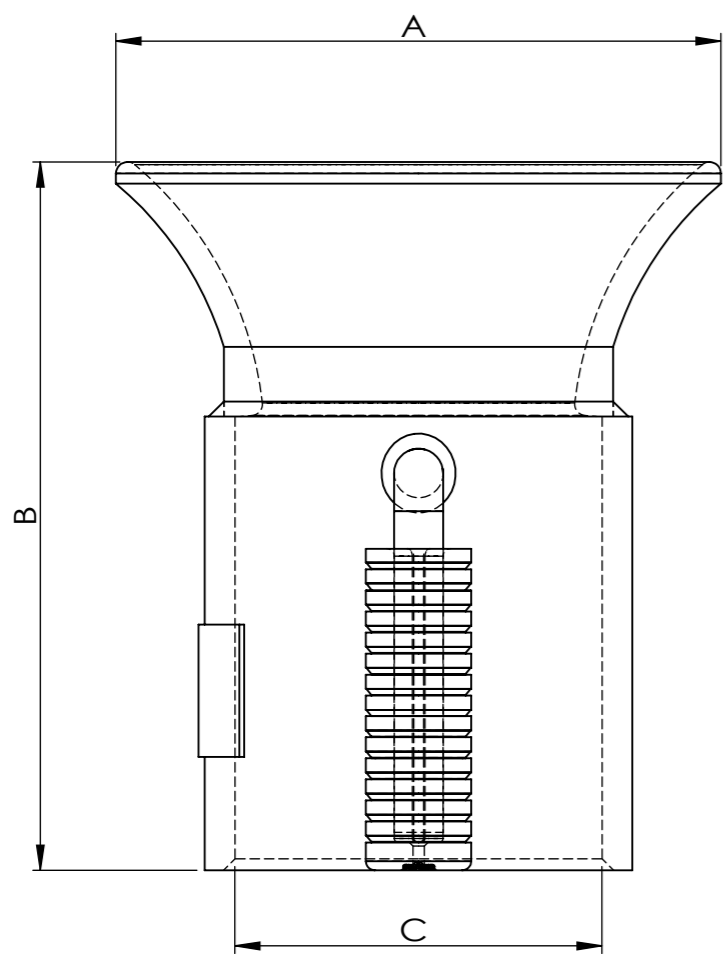


	96	118	133	146	165
A	160	180	200	220	267
B	157	174.4	173.04	192.87	203.48
C	97.1	121	136.4	149.2	171



材 料	SS400	名 称	ラッパ管
表面处理	塗装仕上	規 格	上記表にて
図番FAD26-454-G		FSC 藤原産業	