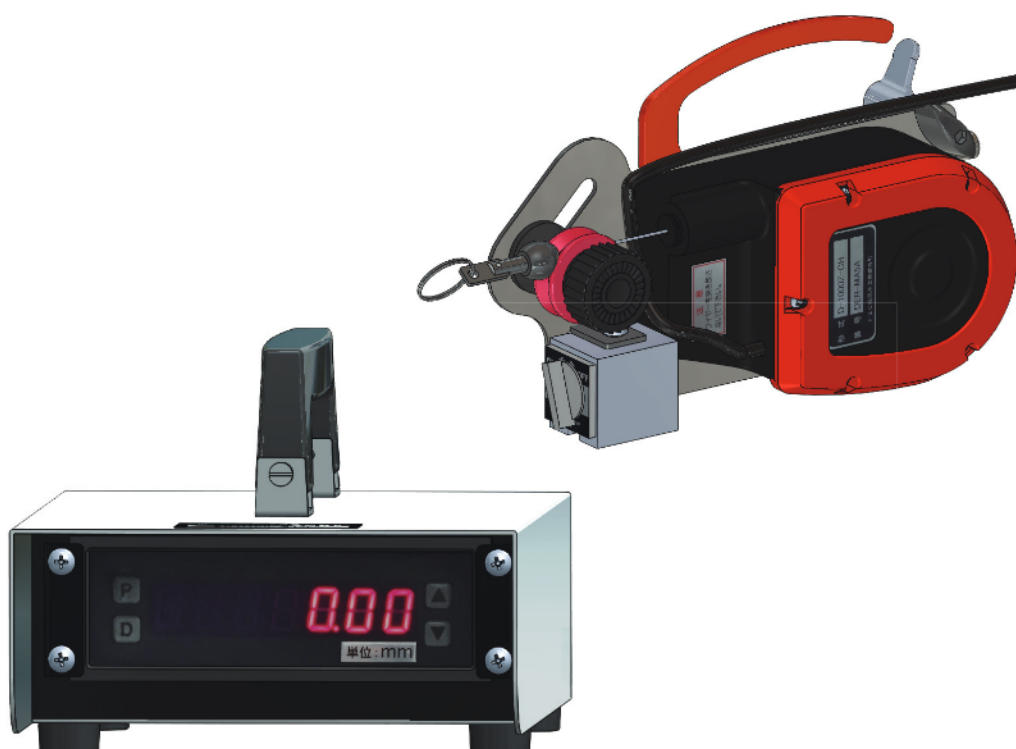


# ワイヤーマーター

(旧品名デジタルメーター)

高精度ワイヤ式測定器

## 取扱説明書



### 目次

安全上のご注意	1
仕様	2
各部の名称	2
付属品	2
使用方法	3
表示方法を変えたいとき	5
オプション	6
困ったときは	6

# 安全上のご注意

● 人への危害や損害を防ぐため、お守りいただくことを説明しています。



**警告** 「死亡や重傷を負うおそれがある内容」を示しています。



**注意** 「けがや財産に損害を受けるおそれがある内容」を示しています。

## 電源プラグやコードについて

- 運転中に電源プラグを抜かないでください。  
発熱による火災や感電の原因となります。
- めれた手で電源プラグの抜き差しはしないでください。  
感電の原因となります。
- 電源コードを持って抜かないでください。  
コード断線による発熱や発火の原因となります。
- 破損するようなことはしないでください。  
傷を付ける、加工をする、無理やりコードを曲げたり、引っばる、ねじる、束ねる、重いものを載せるなどをしないでください。

## 修理はお買い上げの販売店または弊社にご相談ください。

- 電源プラグは根元まで確実に差し込んでください。  
傷んだ電源プラグやゆるんだコンセントのまま使用しないでください。  
差し込みが不完全なまま使用すると、感電やショート、発熱による火災の原因となります。
- 定期的に電源プラグの汚れを乾いた布でふき取ってください。
- 点検や移動時には必ず運転を停止し、電源プラグを抜いてください。  
感電やけがの原因となります。



**警告**

## こんな場所では使用しないでください。

- 油や可燃性ガスなどを使用したり、漏れるおそれのある場所。  
引火や本体への吸引による発火や発煙、樹脂の劣化やひび割れによるけがの原因となります。
- 腐食性ガスや金属製のホコリのある場所。  
引火や本体への吸引による発火や発煙の原因となります。

## ご使用時

- お客様自身で分解や改造または修理をしないでください。  
火災や感電、けがの原因となります。
- 吹出口や本体に水をかけないでください。  
火災や感電の原因となります。
- 可燃性のものは本体の近くで使用しないでください。  
ベンジンやシンナーで本体をふかないでください。  
感電や引火、ひび割れの原因となります。

## 異常・故障時にはただちに使用を中止し、電源プラグを抜くこと

- 電源を入れても運転しない場合がある。
- コードを動かすと運転しない場合がある。
- 本体ケースが変形していたり異常に熱くなる。
- こげ臭いニオイがする。  
異常のまま運転を続けると、故障や感電、発煙、火災などの原因となります。



**注意**

## ご使用時は

- お手入れは必ず電源プラグを抜き、本体が冷めてから行ってください。  
感電ややけどの原因となります。
- 電源プラグの抜き差しは電源を切ってから行ってください。  
感電や故障の原因となります。

# 仕様

型式	最小メモリ	ストローク	計測範囲	カウンター電源	消費電力	標準ケーブル長	電源ケーブル	オプション
DTM-05A	0.05mm	2400mm	2000mm	100V	70mA	7m	3m	延長コード(7m) エレベーター三脚
DTM-05B				バッテリー※				
DTM-01A	0.01mm	1000mm	900mm	100V				
DTM-01B				バッテリー※				

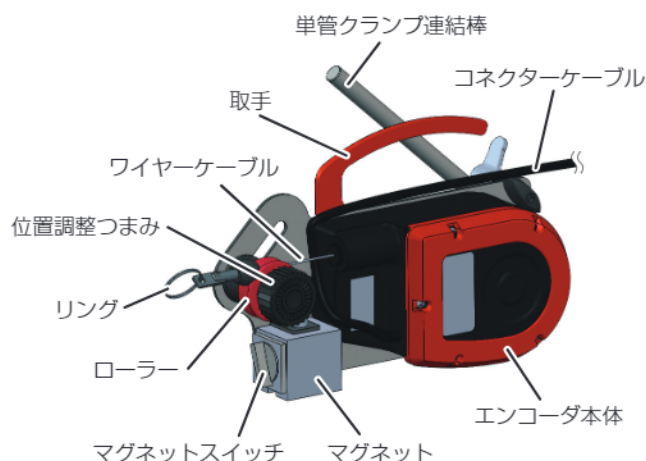
●本製品は完全防水ではありません。(JIS IP52相当)

※バッテリータイプは充電時間10時間、稼働時間8時間です。

完全にバッテリーが切れてしまうと、使用するのに充電が約1.5時間かかります。

## 各部の名称

### ■ エンコーダ部



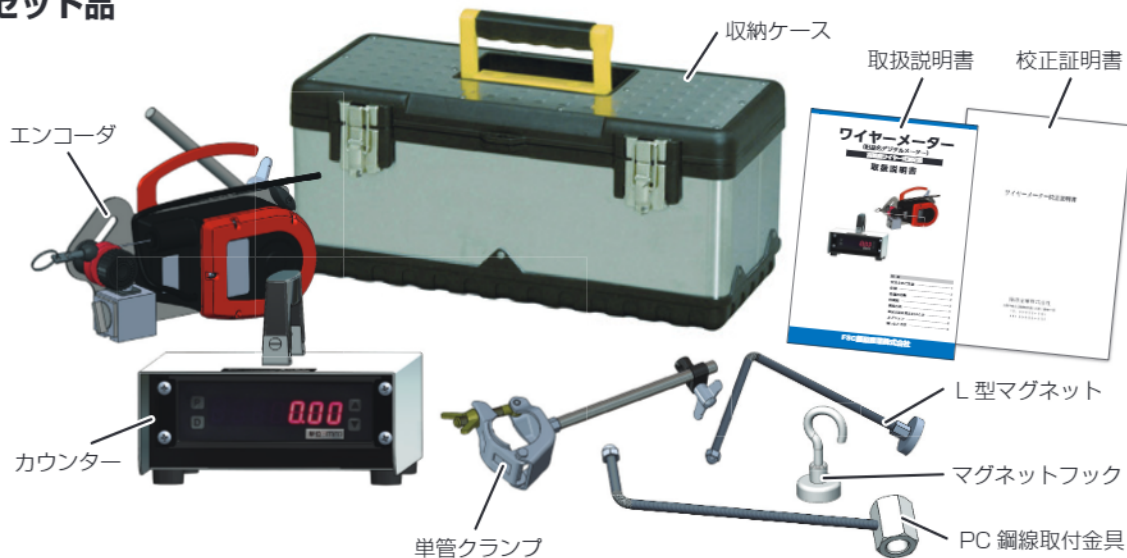
### ■ カウンター部



※記載は100Vタイプです。バッテリータイプにはコードがなく、正面に電源スイッチがあります。

## 付属品

### ■ 標準セット品



# 使用方法

## ■ 測定対象物の先端に部品を取り付ける



**注意**

- ワイヤーを測定対象物にダンゴ結びで固定しない。  
ワイヤーが破損するおそれがあります。



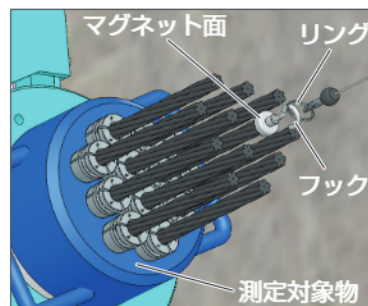
### マグネットフックで取り付ける場合

1. 測定対象物の中心にマグネットフックのマグネット面をくっつけてください。

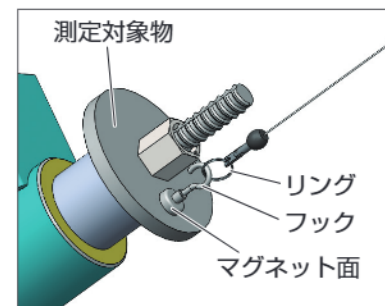
磁力でしっかりとくっついていることを確認してください。

2. フックに、エンコーダ先端のリングをひっかけてください。

取付例1



取付例2



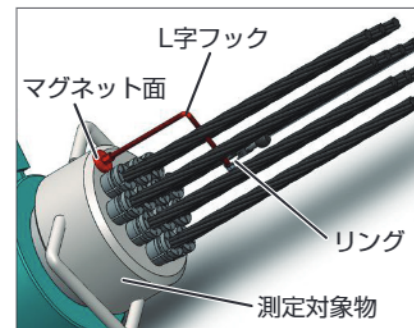
### L型マグネットで取り付ける場合

1. L型マグネットのマグネット面を測定対象物にくっつけてください。

PC鋼線のプーリングヘッドにくっつけてください。  
測定対象物の中心にくっつける必要はありません。

2. L字フックに、エンコーダ先端のリングをひっかけてください。

リングをひっかける箇所が、測定対象物の中心になるように調整してください。



### PC鋼線取付金具で取り付ける場合

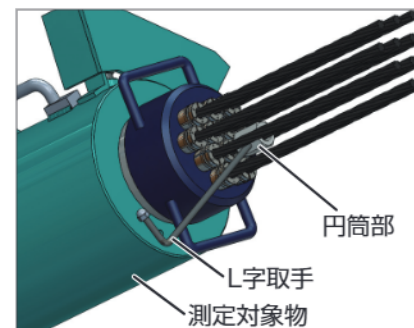
1. PC鋼線取付金具の円筒部を鋼線の先端から差し込んでください。

15.2mm以下のPC鋼線に取り付け可能です。

2. L字取手をねじって締め付けてください。

しっかりと固定してください。  
最適な締め付ける位置は、メッキクサビのすぐ上です。

3. L字取手に、エンコーダ先端のリングをひっかけてください。



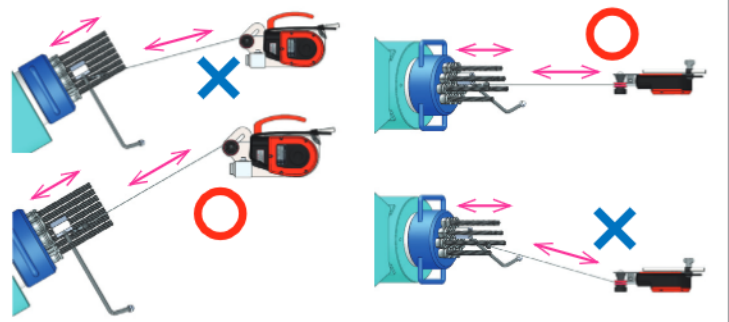


## ■ エンコーダを固定する



### 注意

- 測定対象物の変位方向と平行になるようにセットする。  
誤計測のおそれがあります。



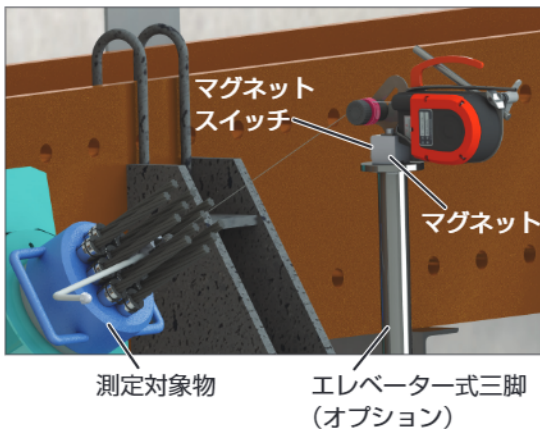
### 磁力で固定する場合

1. エンコーダのマグネットを、鉄板など磁力で固定できる面にくっつけてください。  
オプションのエレベーター式三脚(6ページ参照)を使用すると、さらに使い勝手がよくなります。

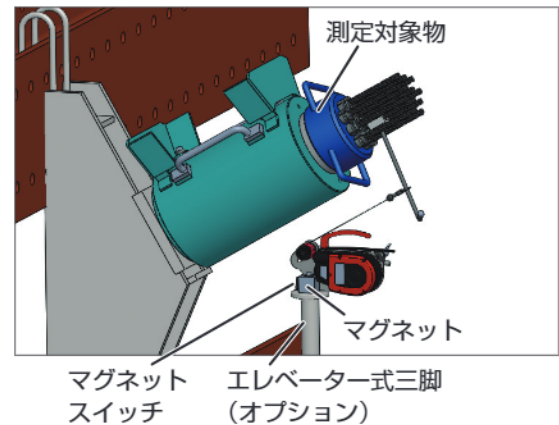
2. エンコーダのマグネットスイッチをONにしてください。

磁力が発生します。

#### 取付例1



#### 取付例2



### 単管クランプで固定する場合

1. 単管クランプを足場などの単管パイプにはめ込んでください。

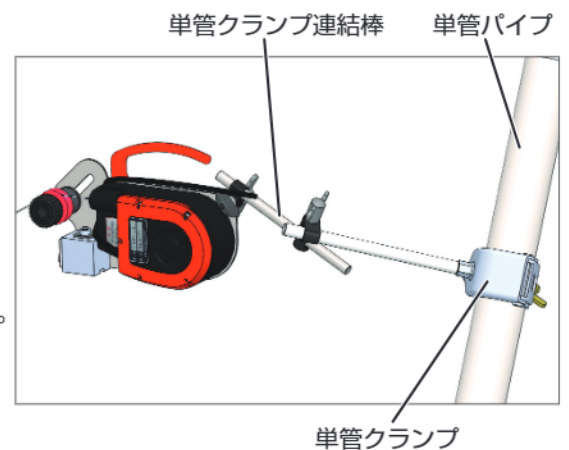
48.6mm以下の単管パイプに取り付け可能です。

2. ネジを締め付けてください。

単管パイプにしっかりと固定してください。  
一般クランプとは違い、ラチェットなしで簡単に固定できます。

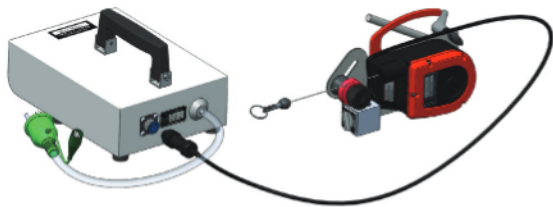
3. 単管クランプ連結棒を固定してください。

エンコーダをしっかりと固定してください。



## ■ 測定する

1. エンコーダとカウンターをコネクタケーブルで接続します。



2. 電源をONにします。  
前回終了時の値が表示されます。

### 100Vタイプ

100Vコードを接続すると、電源が入ります。

### バッテリータイプ

電源スイッチを入れます。

3. **P** ボタンを押し、カウンターを“0.00”にセットします。



## 表示方法を変えたいとき

### ■ 任意に設定する

任意の数字を表示することができます。

1. **D** ボタンを長押し(2秒)します。



2. **▲** **▼** ボタンで数値を設定します。  
桁を変えるときは**D** ボタンを押します。



3. 確定する場合は、**P** ボタンを押します。



### ■ 極性を切り替える

ワイヤー収納時の表示を+極や-極に変更します。

1. **▲** ボタンを長押し(2秒)します。  
パネルが“FUN-03”と点滅します。



2. **▲** ボタンを押して表示を“FUN-06”にして**D** ボタンを押します。



3. **▲** ボタン押して表示を“1”にします。  
(逆にしたい場合は“0”にします)



4. **P** ボタンを2回押します。



# オプション

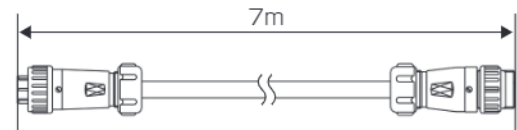
## ■エレベーター式三脚

エンコーダの角度を変えることなく広角度に対応できます。エンコーダの高さは、水平位置を移動するだけで簡単に設置できます。



## ■延長ケーブル(7m)

エンコーダからカウンターまで7mのコードが付属してありますが、延長ケーブルを使用することで、14m離れて計測することが可能です。



# 困ったときは

## Q. ワイヤーが出ない、または途中で止まる

A. ワイヤーの素線が切れて、内部で絡まっています。  
メーカーに修理を依頼してください。

## Q. 電源が入らない

A. 電源元を確認してください。  
また、カウンター内部のコネクターが外れていないか、  
コードに損傷などが無い確認してください。

## Q. カウンターに“0.00”と“0.05”が交互に表示される

A. エンコーダと接続するケーブルが断線していないか確認してください。  
また、コネクターの接続不良がないか確認してください。

## Q. あきらかに長さの数値がおかしい

A. カウンターを強制リセットし、再設定してください。(7ページ参照)

## Q. カウンターの表示がおかしいとき

- A. 表示がおかしくなったときは、初期状態に戻してください。  
強制リセットと再設定の2通りの方法があります。

### 再設定方法

注意：再設定方法の順番に気を付ける。

1. カウンターの電源を入れます。
2. ▲ ボタンを長押し(2秒)します。  
パネルが“F-01”と点滅します。



3. ▲ ボタンを押して表示を“FUN-02”にしてD ボタンを押します。
4. ▲ ▼ ボタンで表示を“21”にしてP ボタンを押します。



上記はD1000Z-CH (0.05) の場合です。  
エンコーダがDEX-01-V (0.01) の場合は  
“22”に設定してください。

5. ▲ ▼ ボタンで表示を“200.0”にしてP ボタンを押します。



上記はD1000Z-CH (0.05) の場合です。  
エンコーダがDEX-01-V (0.01) の場合は  
“40”に設定してください。

### 強制リセット方法

1. カウンターの電源を切ります。
2. パネル部のD ボタンを押したまま電源を入れます。



初期化され、表示が1秒後に“0.0”になります。

お問い合わせ先はこちら

## FSC藤原産業株式会社

〒559-0021 大阪府大阪市住之江区柴谷2-5-78  
TEL.06-6683-6881 / FAX.06-6683-0797

最新情報は、ホームページをご覧ください

<http://www.0666836881.com/>

