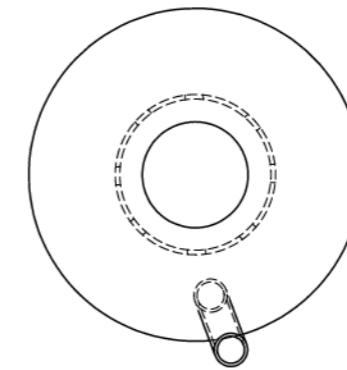
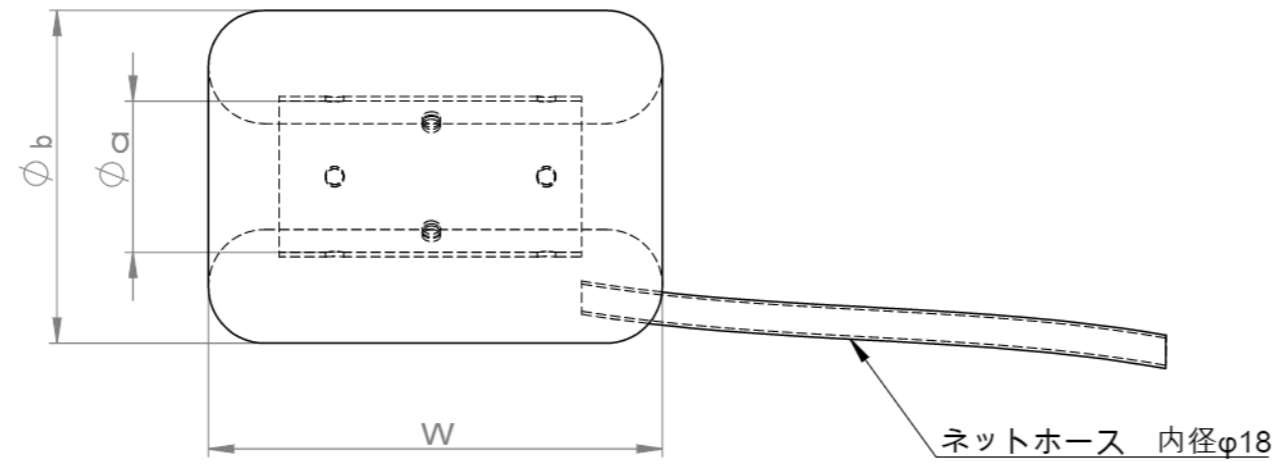
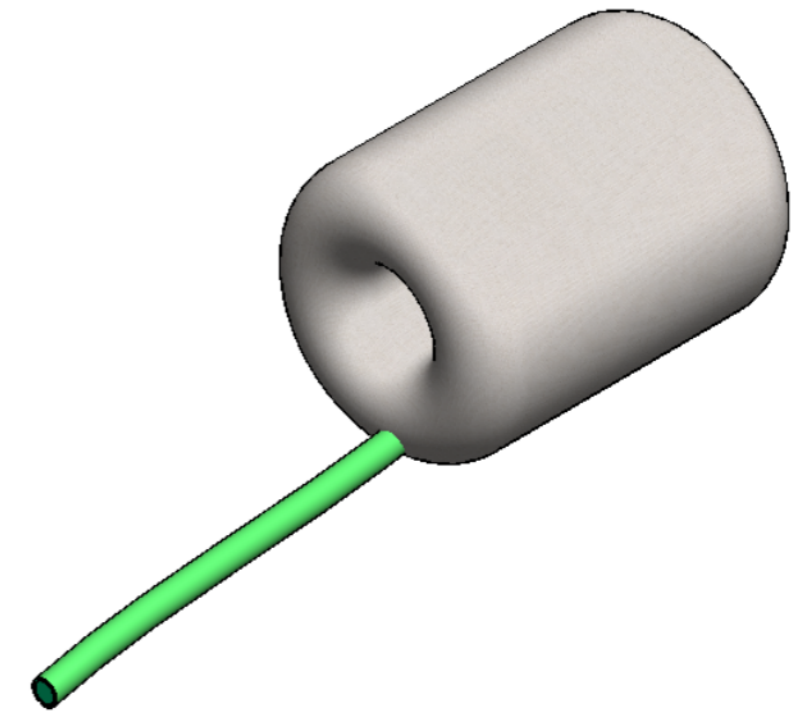


呼 名	削孔径	膨み径	長さ W	芯パイプ	ネットホース φ18
		b (目安)		a 内径 (外径) x P	
F3	φ96	φ150	250	φ75 (80) x 150L	1.0 m
F4	φ120	φ185	300		
F5-100	φ133/146	φ220	350	φ100 (106) x 200L	1.5 m
F5-125				φ125 (132) x 200L	
F6	φ165	φ270		φ125 (132) x 200L	



		名称:		口元パッカー	
表面処理:		材料:		製品規格	
表面処理					
		重量:		尺度: 1:10	
				FSC 藤原産業株式会社	