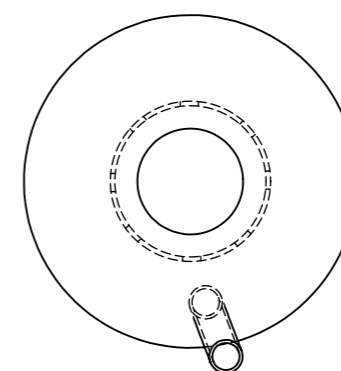
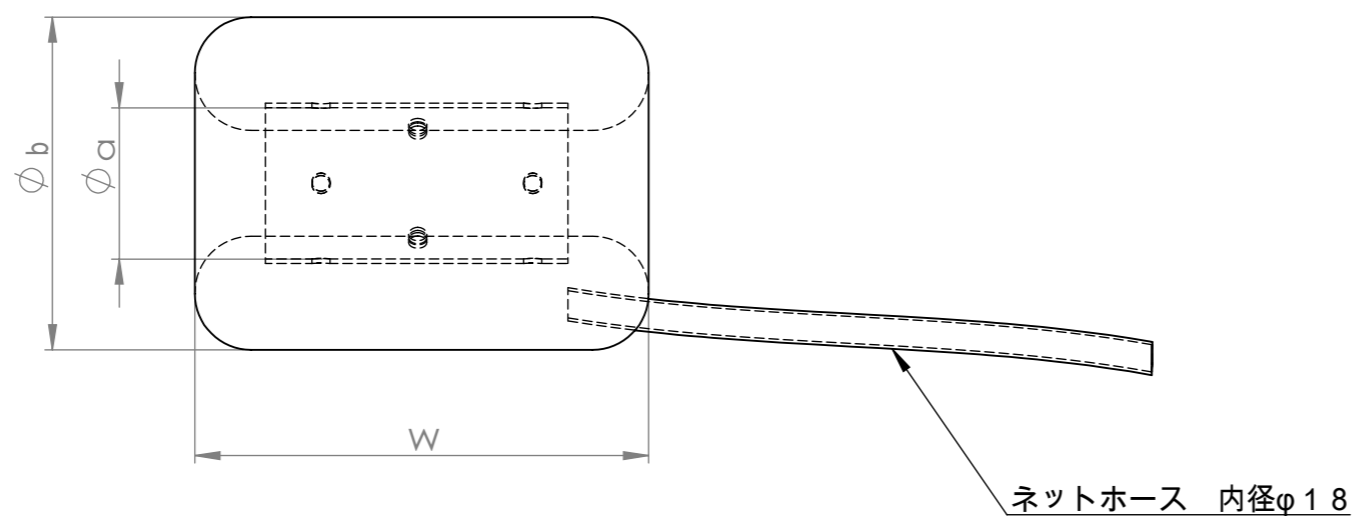
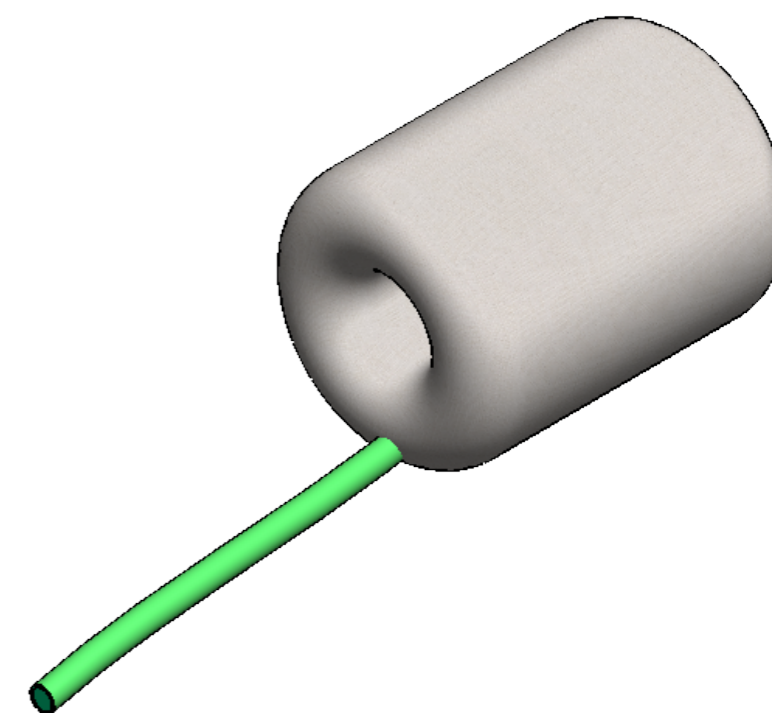


呼名	削孔径		参考銅線本数	膨み径	全長	芯パイプ a 内径(外径)×P	ネットホース 3/4(φ18)
F3-75	3"	φ96	-	φ150	250	φ75(80)×150L	1.0m
F4-75	4"~5"	φ120	~4本	φ185	300		
F5-100 <small>特小</small>	5"~6"	φ133-165	~8本	φ220	350	φ100(106)×200L	1.5m
F5-125			~12本			φ125(132)×200L	
F6-125	6"	φ165	~12本	φ270	φ125(132)×200L		



材 料		名 称	口元パッカー
表面処理		製品規格	
重 量(kg)			
図番FAD24-247-G		FSC 藤原産業	