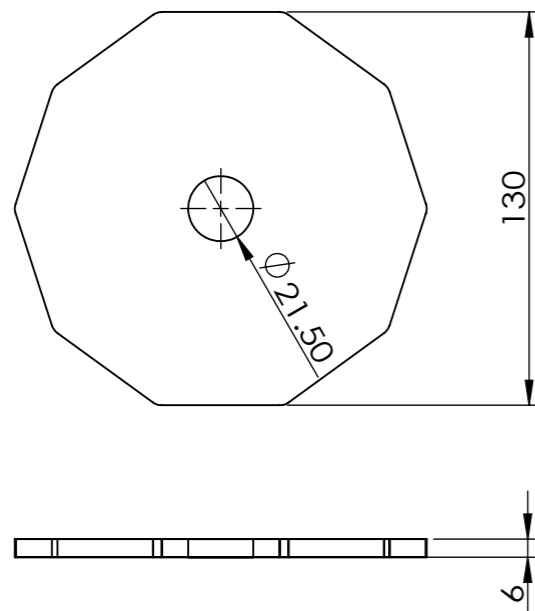
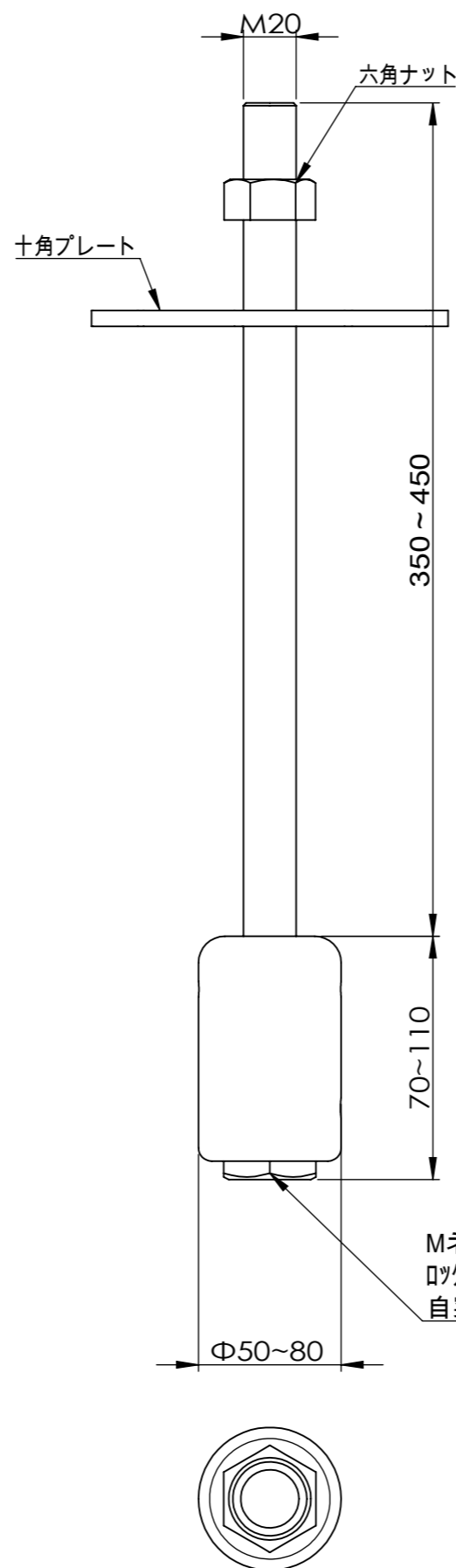


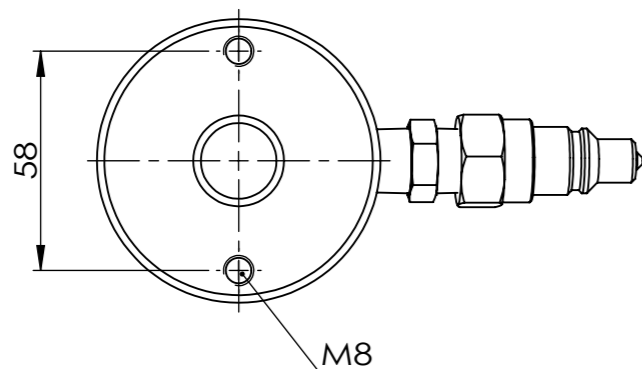
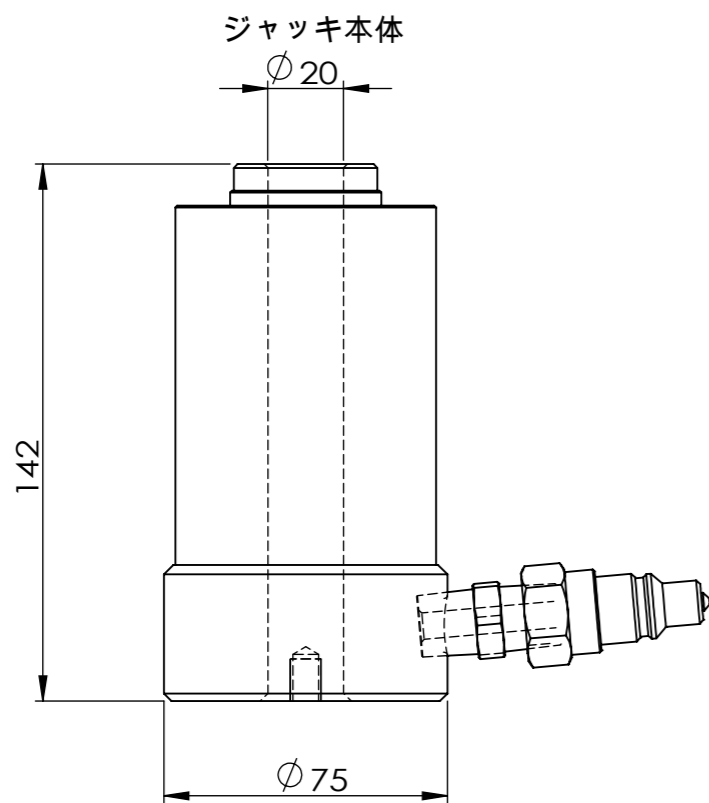
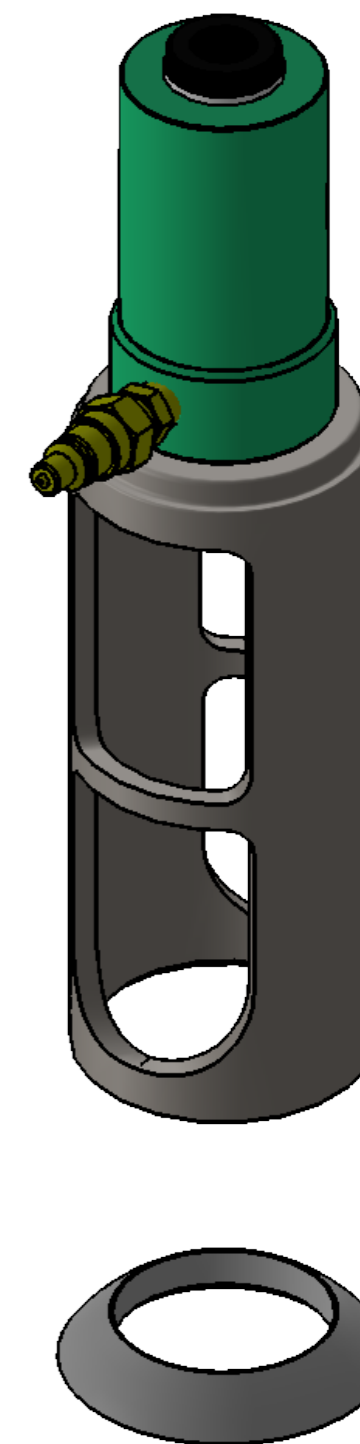
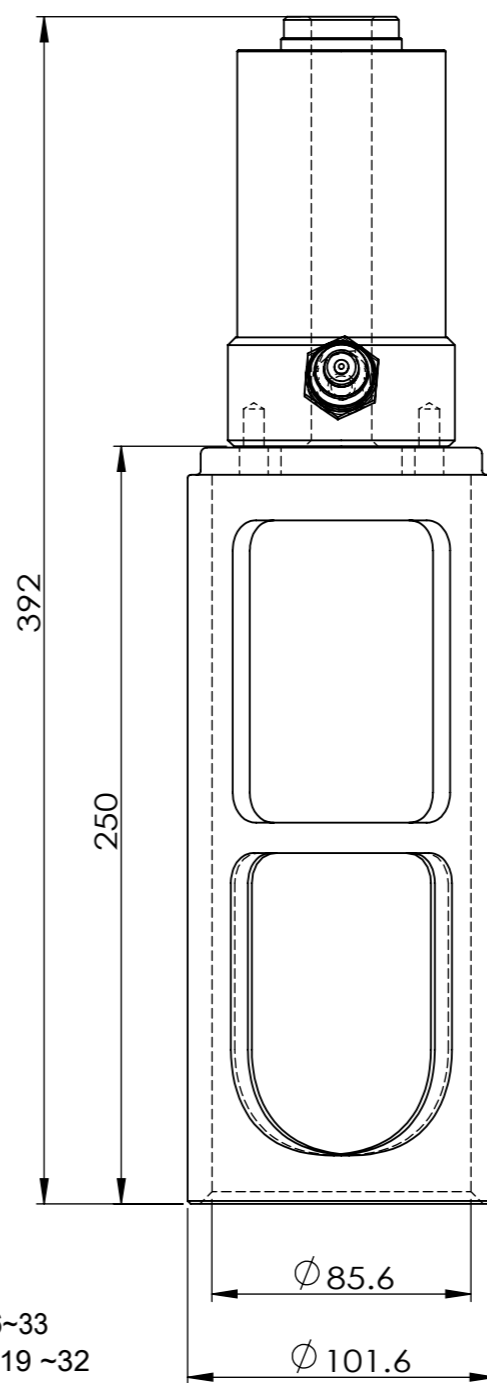
十角プレート  
(ステンレスSUS304)



専用テンションバーセット  
(S45C 有効断面積245mm<sup>2</sup> ヤング率205GPa)

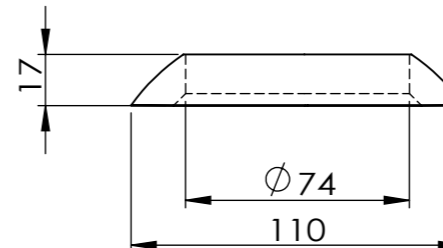


ラムチエア セット図



Mネジ M16~33  
ワッフル D19~32  
自穿孔28.5/31.5

球面プレート 5度まで対応



名称	センターホールジャッキ	
最大出力	120 kN	ストローク 40 mm
型式	EC12S4	
受圧面積	17.6 cm <sup>2</sup>	重量

FSC 藤原産業株式会社  
TEL(06)6683-6881 FAX(06)6683-0797 fsc@0666836881.com