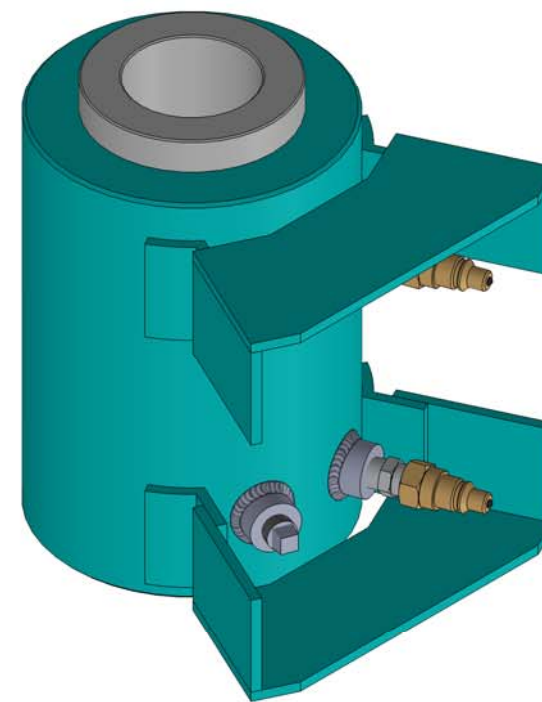
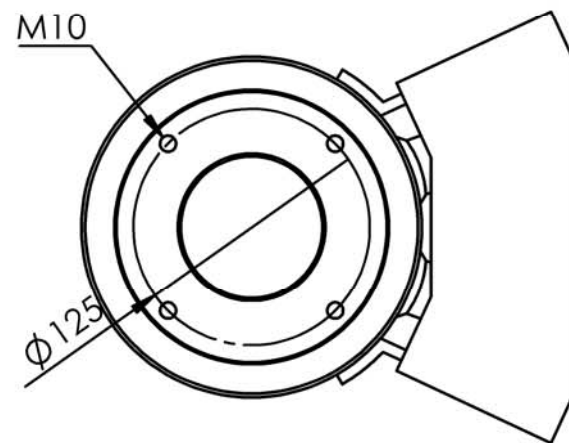


断面図 A-A



| | | | |
|--|------------------------|-------|---------|
| 名称 | センターホールジャッキ | | |
| 最大出力 | 700 kN | ストローク | 100 mm |
| 型式 | CHJ-70-100-75HF | | |
| 受圧面積 | 105.83 cm ² | 重量 | 39.0 kg |
| FSC 藤原産業株式会社 | | | |
| TEL (06)6683-6881 FAX (06)6683-0797 fsc@0666836881.com | | | |