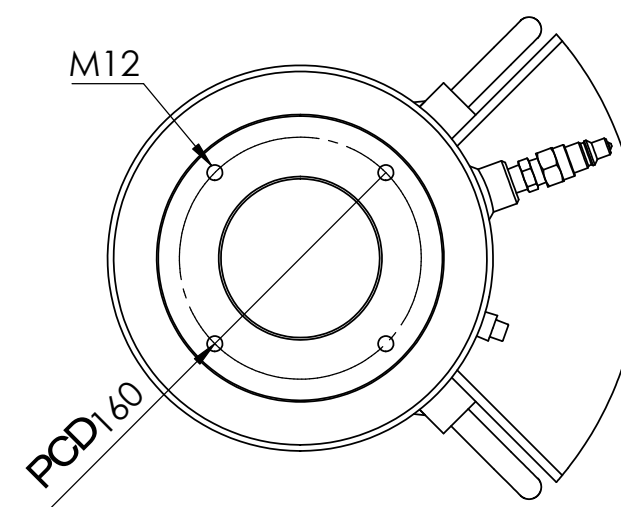
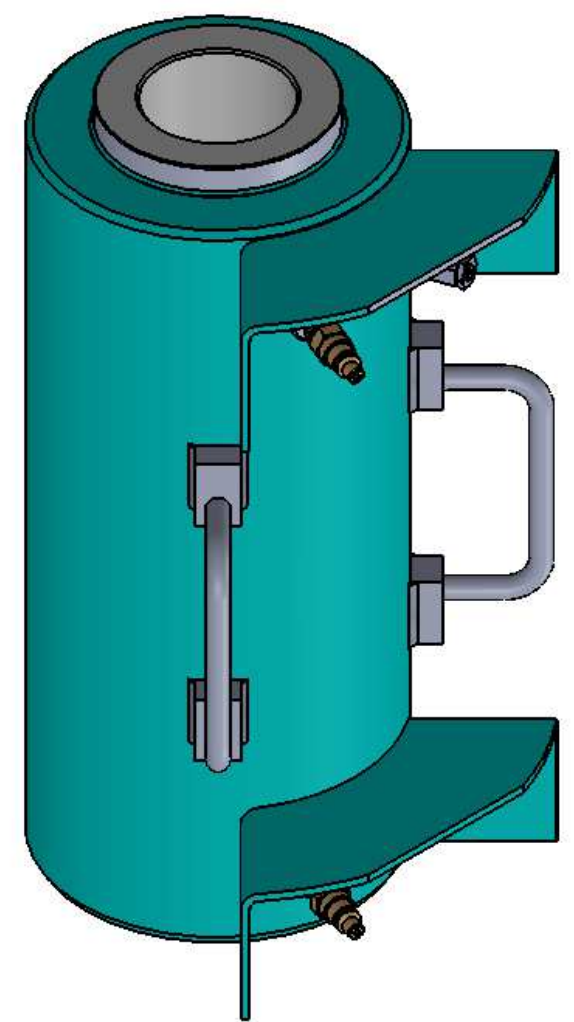


断面図 A-A



| | | |
|--|-----------------------|--------------|
| 名称 | センターホールジャッキ | |
| 最大出力 | 1300 kN | ストローク 400 mm |
| 型式 | CHJ-130-400-105HF | |
| 受圧面積 | 197.3 cm ² | 重量 160.0 kg |
| FSC 藤原産業株式会社 TEL(06)6683-6881 FAX(06)6683-0797 fsc@0666836881.com | | |