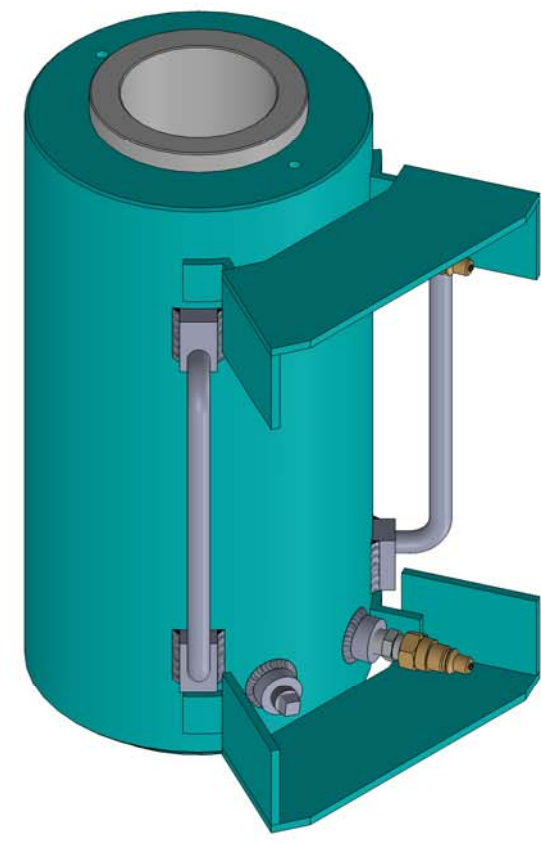
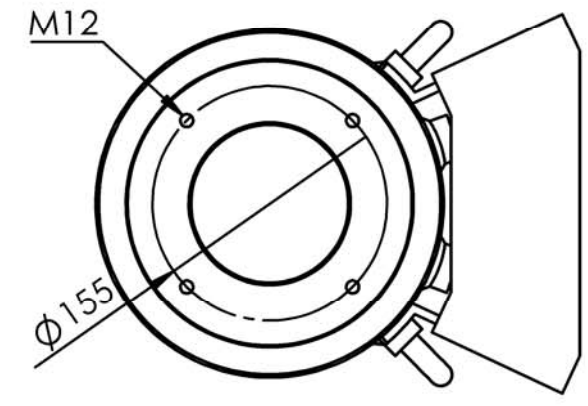


断面図 A-A



名称	センターホールジャッキ		
最大出力	1000 kN	ストローク	300 mm
型式	CHJ-100-300-105HF		
受圧面積	150.8 cm <sup>2</sup>	重量	95.0 kg
<b>FSC 藤原産業株式会社</b>			
TEL (06)6683-6881 FAX (06)6683-0797 fsc@0666836881.com			