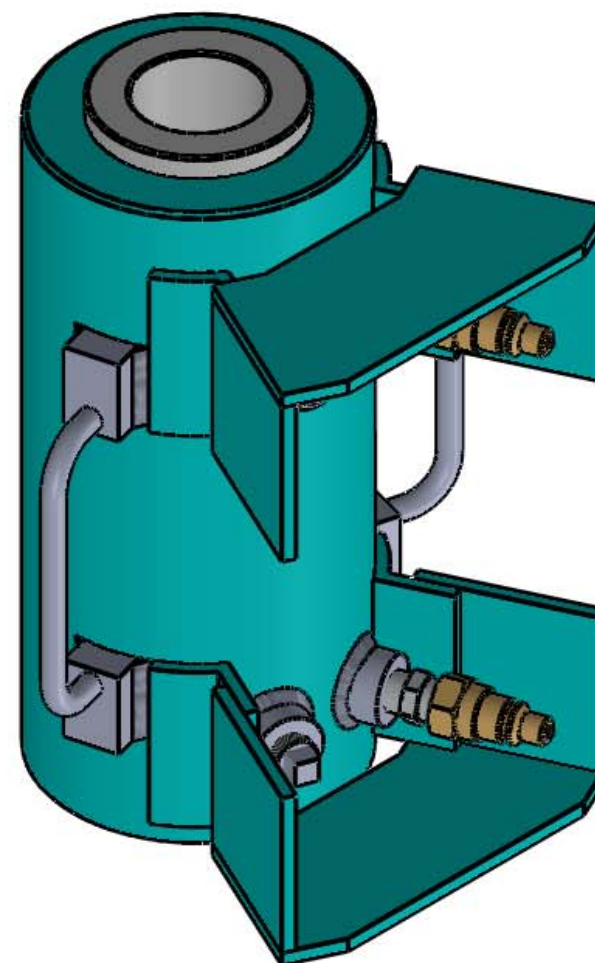
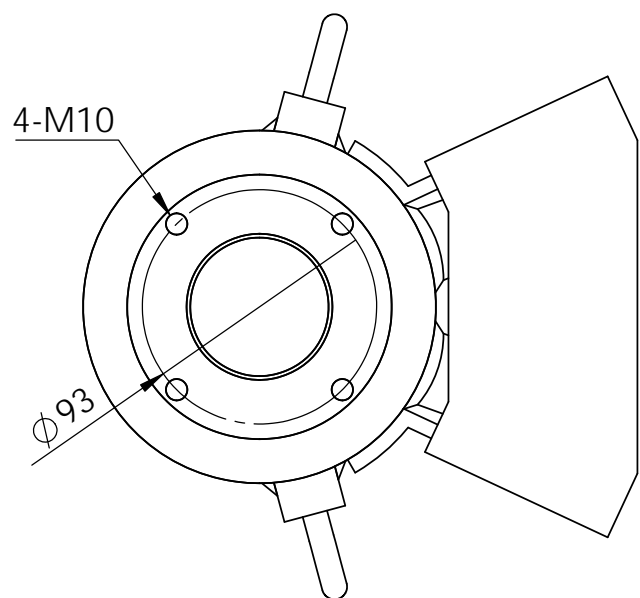


断面図 A-A



名 称	センターホールジャッキ	
最大出力	400 kN	ストローク 150 mm
型 式	CHJ-40-150-55H	
受圧面積	65.38 cm ²	重 量 28.5 kg

FSC 藤原産業株式会社
 TEL(06)6683-6881 FAX(06)6683-0797 fsc@0666836881.com