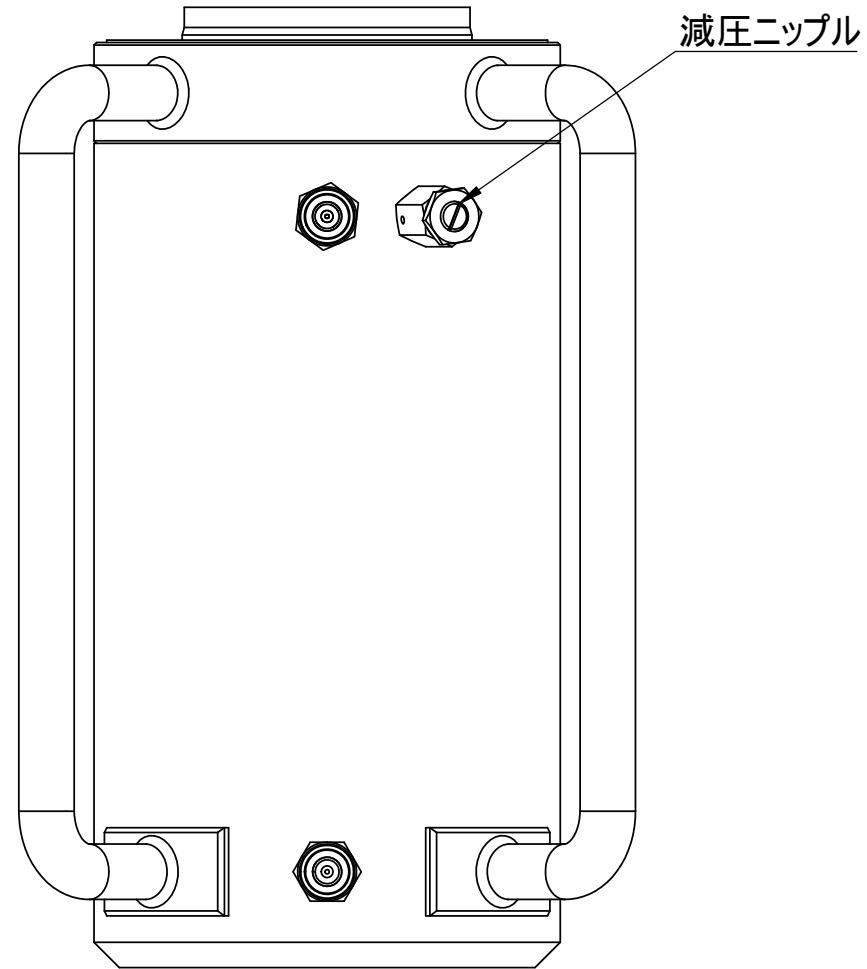
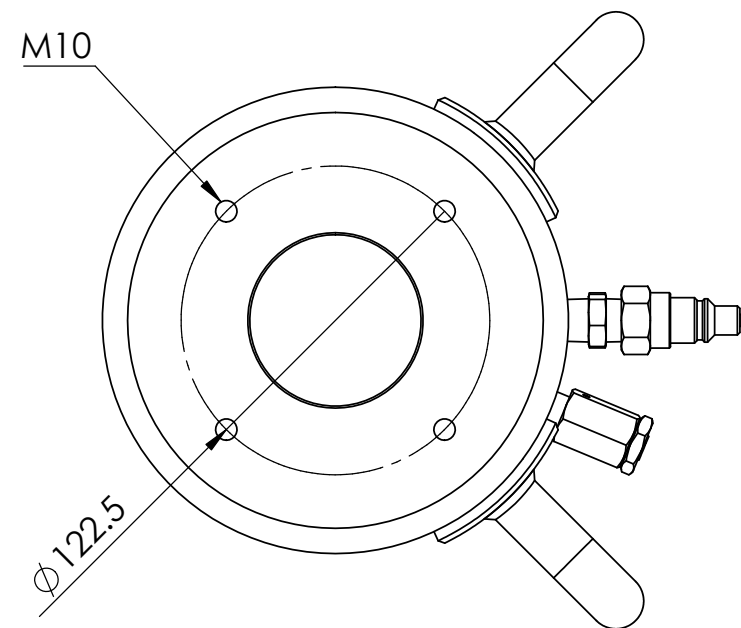
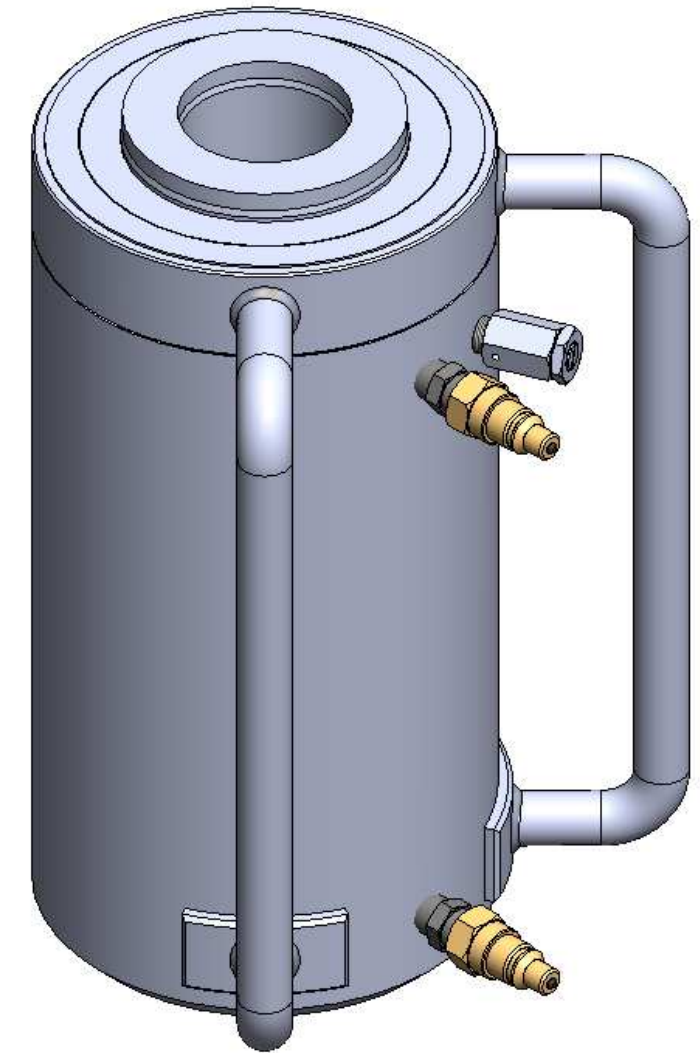


2-カプラ(32JC06C)



減圧ニップル



名 称	アルミセンターホールジャッキ	
最大出力	420 kN	ストローク 200 mm
型 式	AL-45020	
受圧面積	83.05 cm ²	重 量 24.0 kg
FSC 藤原産業株式会社		
TEL (06)6683-6881 FAX (06)6683-0797 fsc@0666836881.com		