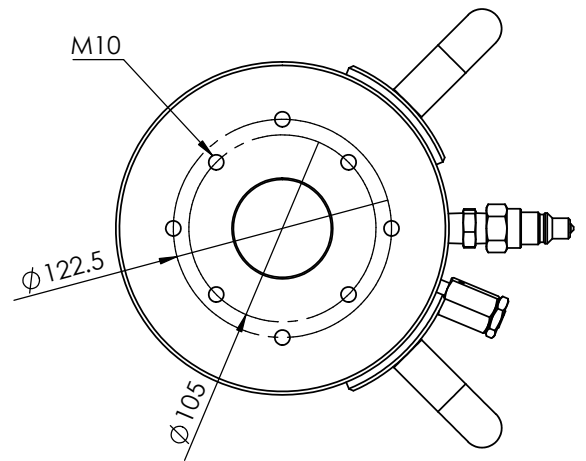
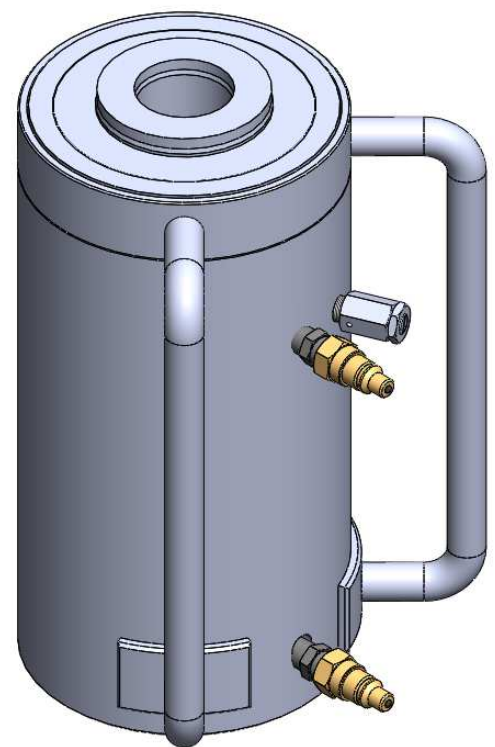


2-カプラ(32JC06C)



名称	アルミセンターホールジャッキ	
最大出力	580 kN	ストローク 150 mm
型式	AL-58015	
受圧面積	88.55 cm ²	重量 33.0 kg
FSC 藤原産業株式会社		
TEL(06)6683-6881 FAX(06)6683-0797 fsc@0666836881.com		