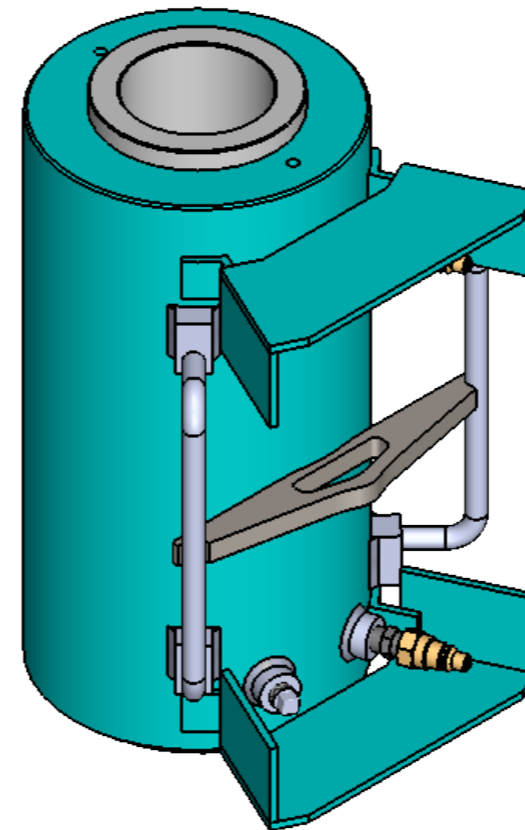
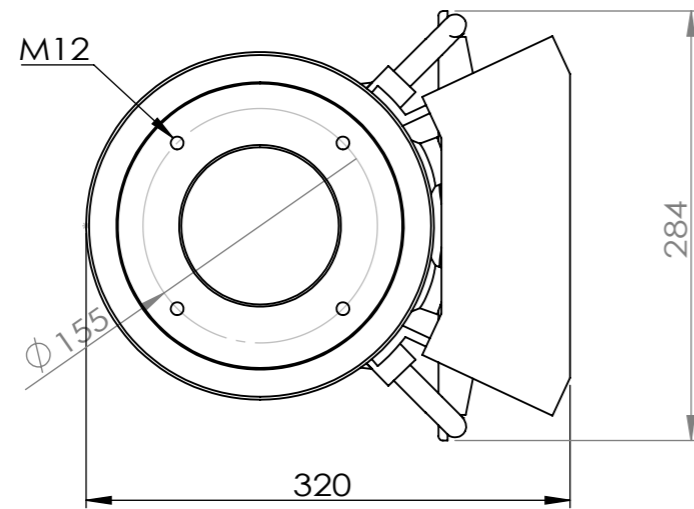


断面図 A-A



名称	センターホールジャッキ		
最大出力	1000 kN	ストローク	300 mm
型式	CHJ-1000-300-105HF		
受圧面積	150.8 cm ²	重量	95.0 kg

FSC 藤原産業株式会社
 TEL (06) 6683-6881 FAX (06) 6683-0797 fsc@0666836881.com