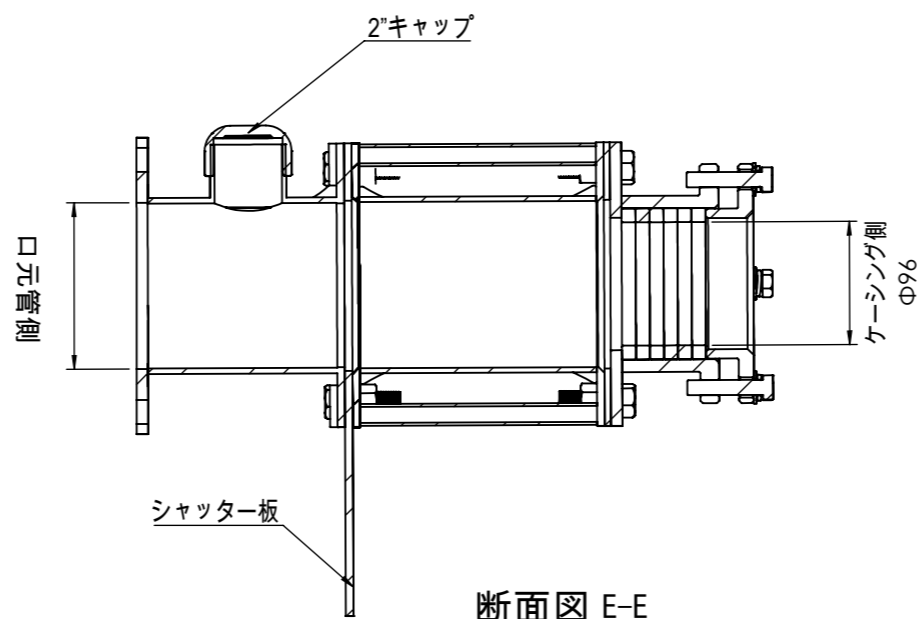
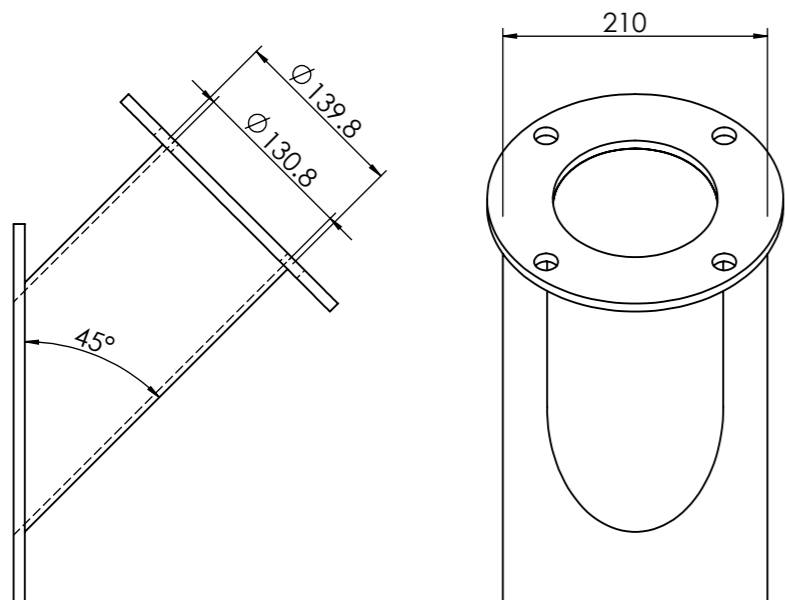
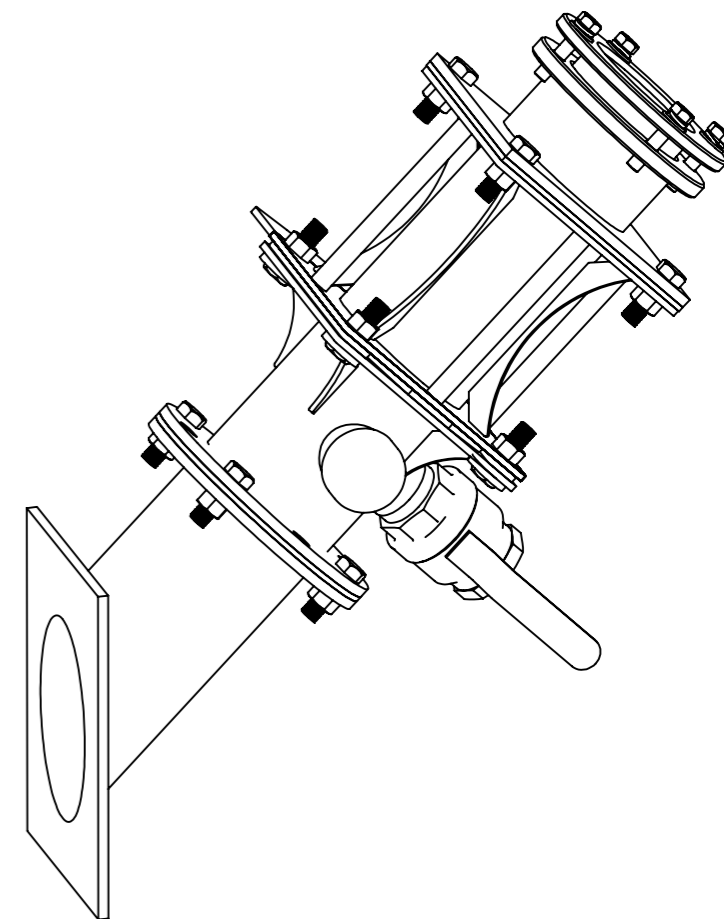


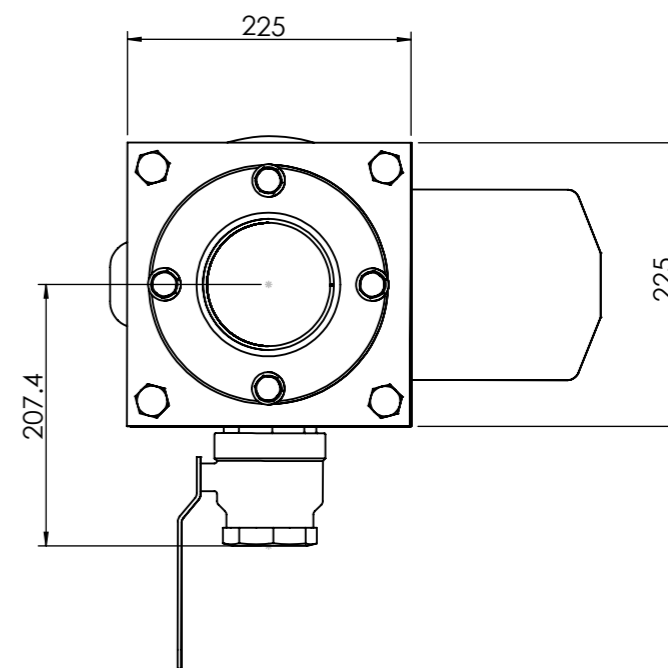
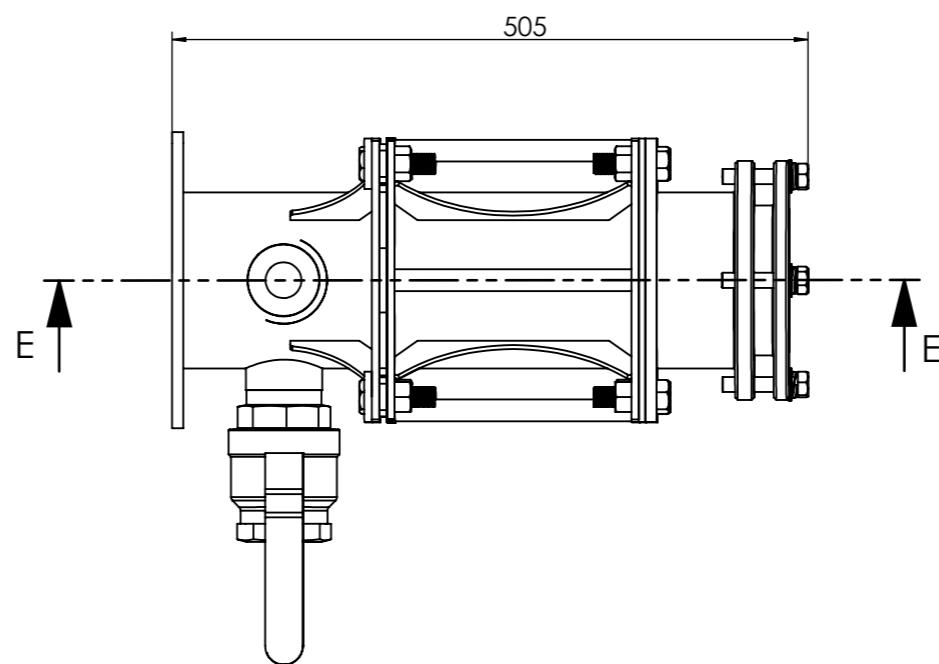
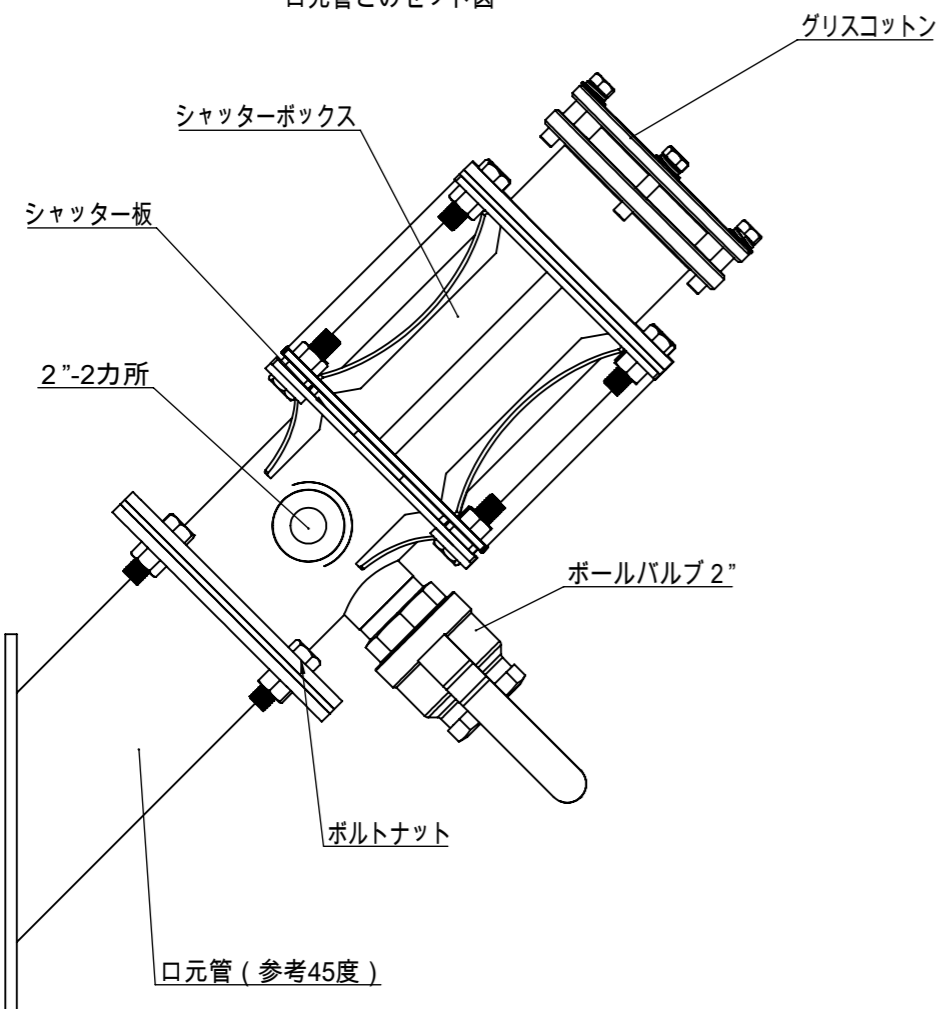
参考：口元管45度



断面図 E-E



口元管とのセット図



材 料	SS400	名 称	止水ボックス ボルトナットxグリスコットン
表面処理	塗装仕上げ	製品規格	口元管Φ139.8—96
重 量(kg)	22kg		
図番FAD24-296-G		FSC 藤原産業	